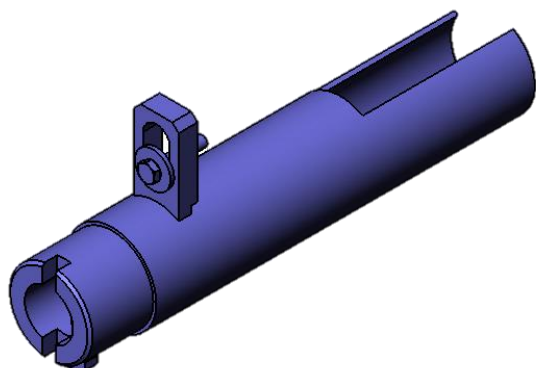


Rework Instructions

501-153A → 501-153B



BOSCH
Technik fürs Leben



DE: Änderung des Spezialwerkzeuges 501-153A:

Das neue Spezialwerkzeug 501-153B ist für Reparaturarbeiten im Bereich der Armaturenbretteinheit beim Ka (B562E) entwickelt worden. Das Werkzeug 501-153A kann gemäß der nebenstehenden Skizze modifiziert und mit einem B versehen werden (501-153B). Bei Bestellung neuer Werkzeuge wird nur noch das geänderte Werkzeug 501-153B ausgeliefert.

EN: Change of special tool 501-153A:

The new special tool 501-153B has been developed to carry out repair work in the area of the dashboard unit on the Ka (B562E).

The 501-153A tool can be modified as shown in the drawing alongside, and it should then be equipped with a letter B (501-153B).

When new tools are ordered, only the modified 501-153B tool will be delivered.

FR: Modification de l'outil spécial 501-153A:

Le nouvel outil spécial 501-153B a été développé pour effectuer les travaux de réparation au niveau de l'unité de tableau de bord sur le modèle Ka (B562E).

L'outil 501-153A peut être modifié conformément au dessin ci-joint et doté d'un A (501-153B). Lors de la commande de nouveaux outils, seul l'outil modifié 501-153B sera encore livré.

IT: Modifica dell'attrezzo speciale 501-153A:

Il nuovo attrezzo speciale 501-153B è stato sviluppato per interventi di riparazione nell'area dell'unità cruscotto nella Ka (B652E).

L'attrezzo 501-153A può essere modificato secondo lo schizzo riportato a fianco e dotato di una B (501-153B).

ES: Modificación de la herramienta especial 501-153A:

La nueva herramienta especial 501-153B ha sido desarrollada para trabajos de reparación en el área de la unidad del tablero de mandos del Ka (B562E). La herramienta 501-153A se puede modificar de acuerdo con el esquema adyacente y se puede dotar con una B (501-153B). Al pedir herramientas nuevas solo se suministra la herramienta modificada 501-153B.

TR: 501-153A kodlu özel aletin değiştirilmesi:

501-153B kodlu yeni özel alet, Ka (B562E) modelinde ön konsol ünitesindeki onarım çalışmaları için geliştirilmiştir.

501-153A kodlu alet, yandaki çizime göre modifiye edilebilir ve B harfi ile işaretlenebilir (501-153B).

Yeni aletler sipariş edilirken sadece değiştirilen 501-153B kodlu alet teslim edilir.

RU: Изменение специального инструмента 501-153A:

Новый специальный инструмент 501-153B разработан для ремонтных работ в зоне панели приборов на автомобиле Ka (B562E).

Инструмент 501-153A можно модифицировать в соответствии с рисунком, расположенным рядом, и присвоить обозначению индекс B (501-153B).

Rework Instructions

501-153A → 501-153B



BOSCH
Technik fürs Leben

