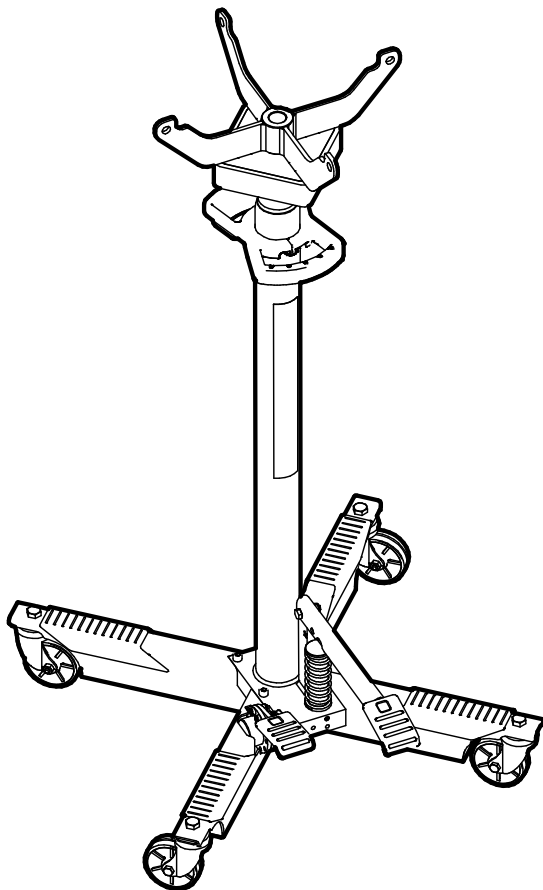
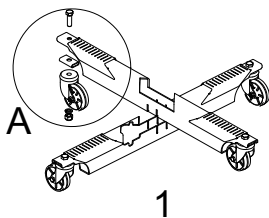
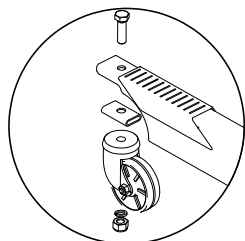


# Gatos de foso / Transmission jacks Vérins de fosse

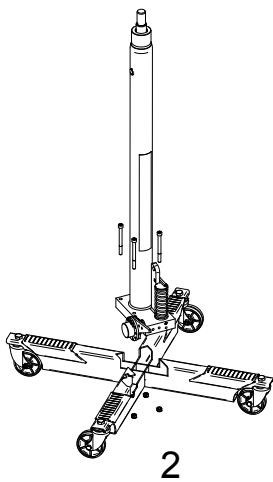


**Instrucciones de uso y mantenimiento**  
Operation and maintenance instructions

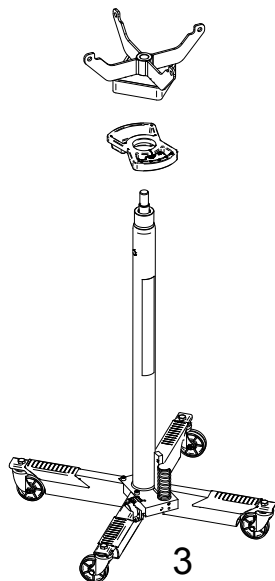
# MONTAJE / ASSEMBLY / ASSEMBLAGE



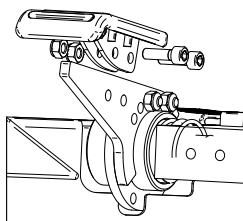
1



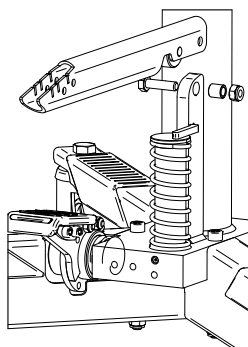
2



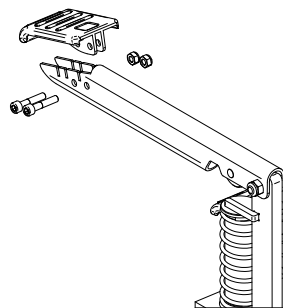
3



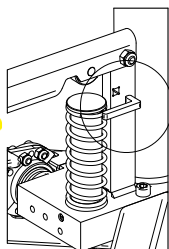
4



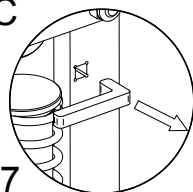
5



6

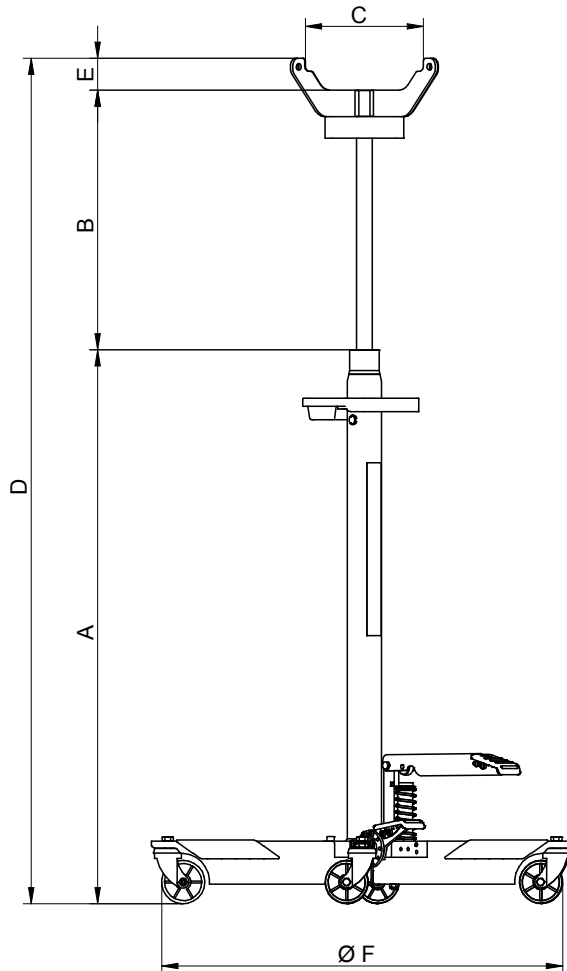


C



7

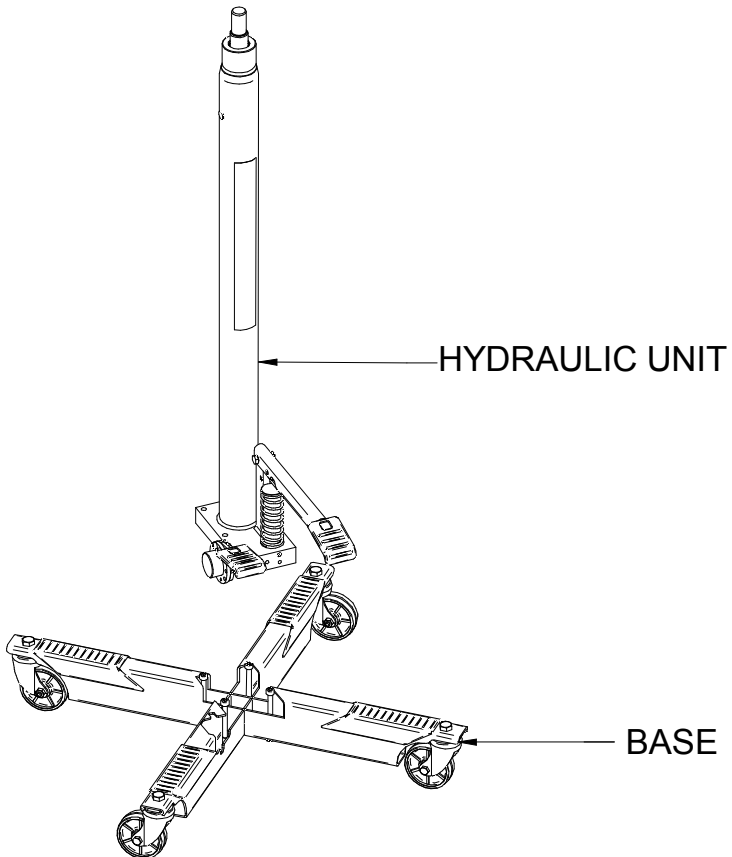
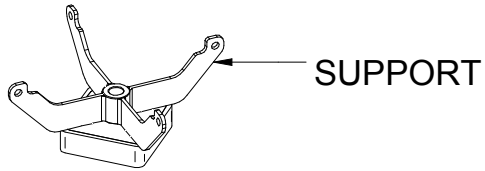
# DIMENSIONES Y PESOS MAXIMOS MAXIMUM DIMENSIONS AND WEIGHTS



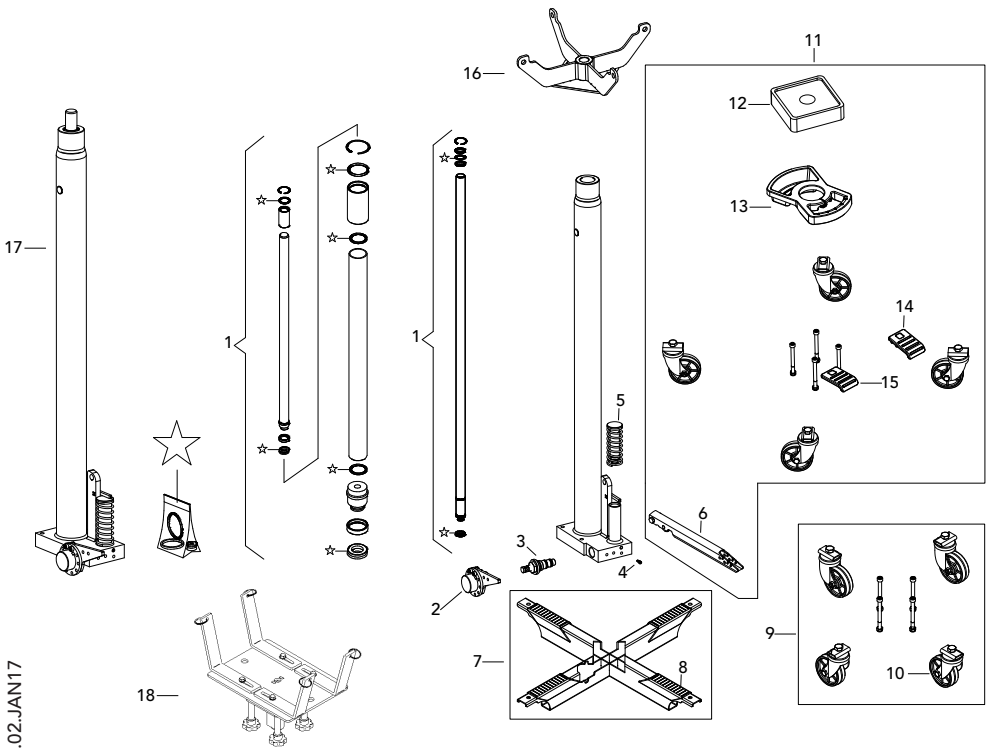
Capacidad kg	300	750	1200	1200 TEL
A	1140	1110	1110	825
B	850	820	815	1000
C	315	315	315	315
D	1990	1930	1925	1825
E	60	60	60	60
F	720	720	720	720
Peso kg	24	25	32	33

# PARTES PRINCIPALES DE LOS GATOS DE FOSO

## MAIN PARTS OF THE HIGH LIFT TRANSMISSION JACKS



10030003002.02.JAN17



N°	MODEL			
	300 kg	750 kg	1200 kg	TEL
1	FMG-300A/C14M	FMG-750A/C14M	FMG-1200A/C14M	0211000115
2	0299000521			
3	0212000034			
4	FMG-300/C9			
5	0299000547			
6	0219000037			
7	0204000098		0204000104	
8	0316000239		0316000220	
9	0204000100		0204000103	
10	0210000026			
11	0299000546 (Red) 0299000545 (Black)	0299000544 (Red) 0299000543 (Black)	0299000551 (Red) 0299000550 (Black)	0299000553 (Red) 0299000552 (Black)
12	0399000081 (Red) / TR1200-1108S (Black)			
13	ST300-1155 (Red) / 0299000390 (Black)		ST1200-1155 (Red) 0299000392 (Black)	ST300-1155 (Red) 0299000390 (Black)
14	0299000541 (Red) / 0299000522 (Black)			
15	TR300-1273R (Red) / TR300-1273N (Black)			
16	TR300-C17			
17	0202000094	0202000095	0202000096	0202000097
*18	PF350			
☆	RTR-300	RTR-750	RTR-1200	RTTR-1200
OIL	600 cm <sup>3</sup>	800 cm <sup>3</sup>	1100 cm <sup>3</sup>	1500 cm <sup>3</sup>

\* OPTIONAL

## MUY IMPORTANTE

Lea atentamente tanto estas consignas de seguridad como las instrucciones de montaje, uso, funcionamiento y mantenimiento, y consérvelas siempre para cualquier consulta posterior.

El gato de foso ha sido exclusivamente diseñado para trabajos en fosos o bajo vehículos elevados para extraer, mover o instalar una caja de cambios. Cualquier otra aplicación, fuera de los términos establecidos, será considerada impropia. Trate adecuadamente este aparato y compruebe en su primer y posteriores usos que todas sus partes y componentes están en buen estado y no falta ninguno. En caso contrario, no use el gato hasta haber solucionado el problema.

Su utilización, reparación y mantenimiento deben ser únicamente efectuados por personas autorizadas, que han leído y comprendido perfectamente tanto las instrucciones de montaje como los requerimientos de este manual.

No modifique nunca las características del gato ni use otros recambios que los originales, ya que se puede dañar el gato e invalidar la garantía.

El incumplimiento de estas normas puede ocasionar daños al usuario, al aparato o a la caja de cambios o elementos que están siendo extraídos o reinstalados.

El fabricante no acepta responsabilidad alguna por el uso inadecuado del gato de foso.

### 1. CONSIGNAS DE SEGURIDAD

- 1.1. El peso del elemento a extraer mover o instalar no debe ser nunca superior a la fuerza nominal del gato.
- 1.2. El recorrido máximo del gato, que va indicado en la etiqueta, no debe ser sobrepasado nunca.
- 1.3. El gato debe apoyarse siempre en una superficie firme, regular y horizontal para evitar un posible hundimiento. El área de trabajo deberá estar bien iluminada y libre de elementos innecesarios. Las personas no autorizadas deben estar alejadas del gato durante la operación.
- 1.4. El vehículo del que se va a retirar la caja de cambios o instalar otro componente debe estar con el freno de mano echado y elevado a la altura suficiente para poder introducir el gato. Contará con soportes mecánicos de sustentación u otra forma adecuada para asegurar la posición de suerte que no pueda moverse. Sitúese fuera del perímetro de la carga. Nunca debe haber personas dentro del vehículo.
- 1.5. Antes de proceder al descenso, instalación o movimiento de la caja de cambios, es preciso afianzarla de forma segura y centrada en el soporte de elevación.
- 1.6. Aunque el gato no es un elemento de transporte, puede ser necesario desplazar la carga, por lo que el suelo no debe ser resbaladizo así como estar libre de obstáculos para evitar vuelcos. Centrada y afianzada la carga, sitúe el pistón del gato en su altura mínima para el transporte.
- 1.7. Durante la elevación, descenso o transporte, es necesario tomar todo tipo de medidas para evitar el desplazamiento de la carga. Si el gato se inclina o balancea durante la operación, sepárese a una distancia de seguridad y no intente nunca mantenerlo firme.
- 1.8. El gato es un elemento de elevación, y no debe ser nunca utilizado para sustentar una carga.
- 1.9. Como medida de seguridad contra sobrecargas, el gato va equipado de una válvula de sobrepresión, que ha sido tarada en fábrica. Esta válvula no debe ser en ningún caso manipulada.

### 2. USO Y FUNCIONAMIENTO.

2.1. Después de haber comprobado que no falta ningún componente, monte el conjunto hidráulico (15) sobre la base (11), asegurándolo con los tres tornillos (5) que se suministran, y coloque el soporte de sustentación (12) sobre el extremo del pistón (1).

2.2. Antes de utilizar el gato, es preciso purgar el circuito hidráulico para eliminar todo posible aire del sistema de válvulas. Para realizar la operación con facilidad es conveniente la ayuda de una persona que mantenga presionado el pedal de descarga (7, fig. 2). Simultáneamente, sujete el gato del asa (8) y proceda entonces a accionar varias veces el pedal de elevación (6, fig. 1). Soltado el pedal de descarga (7, fig. 2), el gato está ya listo para funcionar.

2.3. La elevación del gato se produce accionando del pedal (6, fig. 1) y el descenso, mediante presión sobre el pedal de descarga (7, fig. 2). Fije la posición del gato con relación a la caja de cambios o elemento a retirar de suerte que, al elevar el pistón, el soporte (12) llegue centrado. Antes de proceder al descenso, instalación o movimiento de la caja de cambios, es preciso afianzarla de forma segura en el soporte de elevación.

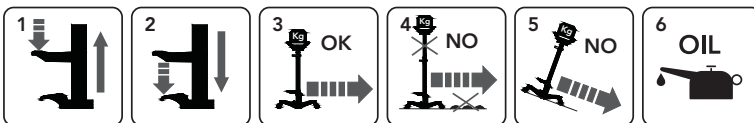
2.4. Para evitar descensos bruscos el gato está provisto de un sistema que regula y controla automáticamente el descenso (L.C.S.).

2.5. Antes de cada nuevo uso compruebe que no existen componentes doblados, rotos, agrietados o sueltos y retire el gato de servicio si sospecha que ha sido sometido a cargas anormales o ha sufrido golpes.

2.6. Una vez utilizado el gato, manténgalo siempre con el pistón recogido con el fin de evitar su oxidación.

### 3. MANTENIMIENTO

- 3.1. Tanto el mantenimiento como la reparación de este gato solamente deben ser llevadas a cabo por personal cualificado y autorizado.
- 3.2. Limpie y engrase periódicamente las partes móviles del gato. Todo el gato debe estar siempre limpio y protegido de ambientes agresivos.
- 3.3. Si es necesario revisar el nivel de aceite o reponerlo, proceda del modo siguiente: Con el gato en posición vertical y el pistón principal totalmente recogido, retire el tapón de llenado que está señalado con una estrella y vierta el aceite en un recipiente. Coloque el gato en posición horizontal e introduzca el volumen indicado en la tabla. A continuación, reponga el tapón de llenado. Importante: Un exceso de aceite sobre el volumen requerido puede impedir el funcionamiento del gato.
- 3.4. Emplee aceite de uso hidráulico, tipo HL o HM, con un grado ISO de viscosidad cinemática de 30 cST a 40°, o de una viscosidad Engler de 3 a 50°. Muy importante: No utilice nunca líquido de frenos.
- 3.5. Después de un largo periodo de uso intensivo, es conveniente cambiar el aceite para prolongar la vida útil del gato.
- 3.6. Cuando el gato no esté en funcionamiento, el pistón debe quedar totalmente recogido para evitar la oxidación. Es no obstante conveniente aplicar un producto antioxidante tanto al pistón principal como, especialmente, al de bomba. Conserve el aparato en un lugar seco, limpio y alejado del alcance de los niños.
- 3.7. Al acabar la vida útil del gato, proceda a retirar el aceite y entregarla a un gestor autorizado, depositando el resto de piezas según las normas locales.
- 3.8. Tanto el juego de repuestos que contiene exclusivamente los retenes y las juntas de la unidad hidráulica, como los conjuntos de componentes, deben ser pedidos por la referencia que les ha sido asignada en la tabla.



**EXTREMELY IMPORTANT**

Read these safety instructions carefully in addition to the instructions for assembly, use, operation and maintenance and keep them in a safe place for any subsequent consultation.

This transmission jack has been exclusively designed for use in transmissions or under elevated vehicles to remove, move or install a gearbox. Any other application beyond the conditions established will be considered inappropriate.

Handle the jack correctly and ensure that all parts and components are in good condition prior to its initial and subsequent uses and that no parts are missing. Otherwise, do not use the jack until the problem has been solved.

Operation, repair and maintenance of the jack should only be performed by authorised persons, having read carefully and understood the contents of this manual and the assembly instructions.

Do not modify the jack in any way or use non-original components, which may damage the jack and invalidate the guarantee.

Non-compliance with these instructions may result in injury or damage to the user, the jack or the gearbox or elements that are removed or reinstalled.

The manufacturer accepts no responsibility for the improper use of the transmission jack.

**1. SAFETY INSTRUCTIONS**

1.1. The weight of the element to be removed, moved or installed should never exceed the rated capacity of the jack.

1.2. The maximum stroke of the jack, indicated on the label, should never be exceeded.

1.3. The jack should be supported on a solid, level and horizontal surface to avoid any sinking. The work area should be well illuminated and free of unnecessary elements. Non authorised personnel should keep a safe distance from the jack during its operation.

1.4. The vehicle from which the gearbox is to be removed or another component is to be installed should have the hand brake applied and should be lifted to a sufficient height to allow the jack to be introduced. Mechanical support stands will be used or another appropriate method to ensure that the correct position cannot be moved. Stand outside the load perimeter. There should be nobody inside the vehicle.

1.5. Prior to proceeding with the lowering, installation or movement of the gearbox, it must be secured and centred on the lifting support.

1.6. Although the jack is not a transportation element, it may be necessary to move the load, and therefore the floor surface should not be slippery and should be free from obstacles so as to avoid any overturning. With the load centred and secured, position the piston of the jack at its minimum height for transportation.

1.7. During lifting, lowering or transportation, all safety precautions should be taken to avoid the displacement of the load. If the jack tilts or sways during the operation, maintain a safety distance and do not attempt to hold it steady.

1.8. The jack is a lifting device and should never be used to support a load.

1.9. As a safety measure against overload, the jack is fitted with an overload valve, set at the factory. This valve should not be tampered with under any circumstances.

**2. USE AND OPERATION**

2.1. Having checked that no component is missing, position the hydraulic unit (15) over the base (11), securing it with the three screws (5) that are supplied, and position the support stand (12) over the extreme of the piston (1).

2.2. Prior to using the jack, it is necessary to drain the hydraulic circuit to eliminate any air from the valve system. To simplify the operation, the help of another person is recommendable to apply pressure on the release pedal (7, Fig. 2). Simultaneously, hold the jack by the handle (8) and then proceed to apply pressure on the lifting pedal (6, Fig. 1). By releasing the release pedal (7, Fig. 2), the jack is ready for operation.

2.3. The jack is lifted by applying pressure on the pedal (6, Fig. 1) and lowering by applying pressure on the release pedal (7, Fig. 2). Fix the position of the jack in relation to the gearbox or element to be removed so that when the piston is lifted, the stand (12) is centred. Prior to proceeding with the lowering, installation or movement of the gearbox, it is necessary to secure it on the lifting stand.

2.4. To avoid brusque lowering operations, the jack is fitted with a system which automatically regulates and controls the lowering operation (L.C.S.).

2.5. Prior to each use, check for bent, broken, cracked or loose parts and withdraw the jack from service if it is suspected that the jack has been subjected to abnormal loads or has suffered any knocks.

2.6. Once the jack has been used, the piston should be fully retracted to avoid corrosion.

**3. MAINTENANCE**

3.1. Both the maintenance and repair of this jack may only be carried out by qualified and authorized personnel.

3.2. Clean and lubricate the moving parts of the jack at regular intervals. The whole jack should be kept clean and protected from aggressive conditions at all times.

3.3. If the oil level needs to be checked or refilled, proceed as follows: With the jack in the vertical position and the piston fully retracted, remove the filler plug, which is indicated with a star, and drain its contents into a container. Position the jack in a horizontal position; proceed to introduce the necessary volume as indicated in the table. Then reinsert the filler plug.

Important: An excess of oil over the volume required may affect the operation of the jack.

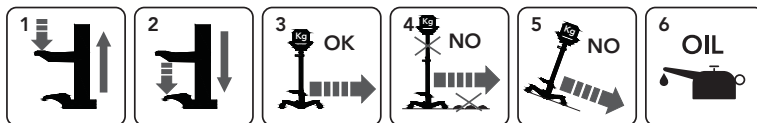
3.4. Only use hydraulic oil, HL or HM type, with an ISO grade of cinematic viscosity of 30cSt at 40°C or of an Engler viscosity of 3 at 50°C. Extremely important: Never use brake fluid.

3.5. Following a period of prolonged intensive use, it is recommendable to change the oil in order to extend the useful life of the jack.

3.6. When the jack is not in use, the piston should be fully retracted to avoid corrosion. However, it is recommendable to apply an anti-corrosion product to the main piston and particularly to the pump. Store the device in a dry, clean place, out of the reach of children.

3.7. At the end of the useful life of the jack, drain off the oil and hand it over to an authorised agent and dispose of the remaining parts in accordance with local regulations.

3.8. Both the repair kit, which exclusively contains the retainers and joints of the hydraulic unit and the spare part sets must be ordered using the reference assigned in the table.



## TRÈS IMPORTANT

Lire attentivement ces consignes de sécurité ainsi que le manuel d'utilisation, de fonctionnement et de maintenance. Les conserver toujours à portée de la main pour toute consultation postérieure.

Le vérin de fosse a été exclusivement conçu pour les travaux en fosses ou sous des véhicules soulevés afin d'extraire, de déplacer ou d'installer une boîte de vitesses. Toute autre application ne répondant pas aux conditions d'utilisation établies sera considérée non conforme.

Manipuler cet appareil de la manière appropriée et, lors de la première utilisation et des emplois postérieurs, s'assurer que tous

ses éléments et composants sont en bon état et qu'il n'en manque aucun. Si ce n'est pas le cas, ne pas utiliser le vérin sans avoir résolu le problème auparavant.

Son utilisation, sa réparation et sa maintenance peuvent uniquement être réalisées par des personnes autorisées ayant lu et parfaitement compris aussi bien les instructions de montage que les exigences de ce manuel.

Ne modifier les caractéristiques du vérin sous aucun prétexte et éviter l'emploi pièces de rechange différentes des pièces originales, sous peine d'endommager le vérin et d'annuler la garantie.

Tout manquement à ces normes peut entraîner des dommages pour l'utilisateur, l'appareil lui-même ou la boîte de vitesses ou élément qui est extrait ou réinstallé.

Le fabricant décline toute responsabilité en cas d'utilisation incorrecte du vérin de fosse.

## 1. CONSIGNES DE SÉCURITÉ

1.1. Le poids de l'élément à extraire, à déplacer ou à installer ne doit en aucun cas dépasser la force nominale du vérin.

1.2. La course maximale du vérin, telle qu'indiquée sur l'étiquette, ne peut en aucun cas être dépassée.

1.3. Le vérin doit être placé sur une surface rigide, régulière et horizontale de manière à éviter d'éventuels affaissements. La surface de travail doit être bien éclairée et ne peut être encombrée. Les personnes non autorisées doivent être éloignées du vérin pendant l'utilisation.

1.4. Le véhicule dont la boîte de vitesses doit être extraite ou dans lequel un autre composant doit être installé, doit être arrêté, le frein à main serré, et soulevé à une hauteur suffisante pour permettre l'insertion du vérin. Il doit être maintenu en place à l'aide de

supports mécaniques d'appui ou d'autres moyens propres à assurer sa position de manière à empêcher tout mouvement du véhicule. Maintenir les personnes éloignées du périmètre de la charge. Personne ne peut se trouver à l'intérieur du véhicule.

1.5. Avant de procéder à l'extraction, à l'installation ou au déplacement de la boîte de vitesses, il est nécessaire d'assurer cette dernière de façon sûre et en la centrant sur le support de levage.

1.6. Bien que le vérin ne soit pas un élément de transport, il peut être nécessaire de déplacer la charge, le sol ne pouvant être glissant mais devant être libre d'obstacles afin d'éviter tout basculement. La charge une fois centrée et assurée, disposez le piston du vérin à sa hauteur minimum en vue du transport.

1.7. Pendant les opérations de levage, d'abaissement ou de transport, il est nécessaire de prendre toutes les mesures possibles afin d'éviter tout mouvement de la charge. Si le vérin s'incline ou balance pendant l'utilisation, s'éloigner à une distance de sécurité suffisante et ne tenter en aucun cas de le maintenir en position.

1.8. Le vérin est un appareil de levage et ne doit en aucun cas être utilisé pour soutenir une charge.

1.9. Comme dispositif de sécurité contre les surcharges, le vérin est muni d'une soupape de surpression réglée en usine. Ne pas modifier son réglage.

## 2. UTILISATION ET FONCTIONNEMENT

2.1. Après s'être assuré qu'il ne manque aucun composant, monter l'ensemble hydraulique (15) sur la base (11), et assurer ce dernier à l'aide des trois vis (5) qui sont fournies, puis mettre en place le support de maintien (12) sur l'extrémité du piston (1).

2.2. Avant d'utiliser le vérin, il est nécessaire de purger le circuit hydraulique afin d'éliminer l'air éventuellement contenu dans le système de soupapes.

Pour réaliser cette opération plus facilement, il convient de se faire aider par une personne se chargeant de maintenir la pédale de décharge enfoncée (7, fig. 2). Tenir en même temps le vérin par la poignée (8) et actionner alors à diverses reprises la pédale de levage (6, fig. 1). La pédale de décharge (7, fig. 2) étant relâchée, le vérin est prêt à être utilisé.

2.3. Le levage du vérin se produit en actionnant la pédale (6, fig. 1), et la descente par pression sur la pédale de décharge (7, fig. 2). Fixer la position du vérin par rapport à la boîte de vitesses ou élément à retirer en faisant en sorte que, en montant le piston, le support (12) arrive centré. Avant de procéder à l'extraction, à l'installation ou au déplacement de la boîte de vitesses, il est nécessaire d'assurer cette dernière de façon sûre sur le support de levage.

2.4. Pour éviter tout mouvement brusque, le cric est équipé d'un système chargé de régler et de contrôler automatiquement la descente (L.C.S.).

2.5. Avant toute nouvelle utilisation, s'assurer qu'il n'existe pas de composants pliés, brisés, fissurés ou libérés, et cesser d'utiliser le vérin s'il peut avoir été soumis à des charges anormales ou avoir subi des chocs.

2.6. Après avoir utilisé le vérin, maintenir le piston dans tous les cas rentré afin d'éviter la corrosion de ce dernier.

## 3. MAINTENANCE

3.1. La maintenance et les réparations de ce vérin ne peuvent être confiées qu'à des personnes qualifiées et autorisées.

3.2. Nettoyer et lubrifier périodiquement les parties mobiles du vérin. L'ensemble du vérin doit être maintenu propre et protégé des milieux agressifs.

3.3. Procéder de la manière suivante s'il est nécessaire de réviser le niveau d'huile ou de remplacer cette dernière : le vérin étant en position verticale et le piston principal étant totalement rentré, retirer le bouchon de remplissage qui est identifié par une étoile, et vider l'huile dans un récipient. Disposer le vérin en position

horizontale et introduire le volume indiqué dans le tableau.

Ensuite, remettre en place le bouchon de remplissage.

Important : un excès d'huile par rapport au volume requis peut empêcher le vérin de fonctionner.

3.4. Utiliser de l'huile hydraulique de type HL ou HM, d'une classe ISO de viscosité cinématique de 30 cST à 40°, ou d'une viscosité Engler de 3 à 50°.

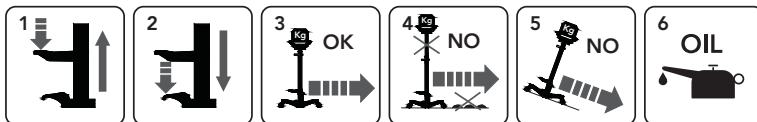
Très important : ne jamais utiliser de liquide de frein.

3.5. Après une période prolongée d'utilisation intensive, il convient de remplacer l'huile afin de prolonger la vie utile du vérin.

3.6. Lorsque le vérin n'est pas utilisé, le piston doit être totalement rentré afin d'éviter la corrosion de ce dernier. Il est cependant souhaitable d'appliquer un produit antioxydant sur le piston principal ainsi que, tout particulièrement, sur celui de la pompe. Conserver l'appareil dans un endroit sec, propre et hors de portée des enfants.

3.7. Au terme de la vie utile du vérin, retirer l'huile qu'il contient et remettre cette dernière à une société autorisée ; éliminer les autres pièces conformément aux réglementations locales.

3.8. Le jeu de pièces de rechange contenant exclusivement les joints de l'unité hydraulique, de même que les ensembles de composants, doivent être commandés en indiquant la référence qui leur est assignée dans le tableau.





## SEHR WICHTIG

Lesen Sie diese Sicherheitshinweise und die Montage-, Gebrauch-, Betriebs- und Wartungsanweisungen sorgfältig durch und bewahren Sie sie für späteren Bedarf auf.

Die Gruben-Hebewinde ist ausschließlich für Arbeiten in Gruben oder unter angehobenen Fahrzeugen entwickelt worden, um ein Getriebe ein- oder auszubauen oder zu bewegen. Jede andere Anwendung, die nicht den festgelegten Bestimmungen entspricht, wird als unzulässig erachtet.

Behandeln Sie dieses Gerät in angemessener Weise und überprüfen Sie vor der ersten und späteren Benutzungen, dass alle Teile und Komponenten sich in gutem Zustand befinden und nichts fehlt. Falls dem nicht so ist, benutzen Sie die Hebewinde erst dann, wenn das Problem gelöst ist.

Die Benutzung, Reparatur und Wartung darf nur durch autorisiertes Personal erfolgen, das vorher die vorliegenden Montageanweisungen und die Anforderungen dieses Handbuchs gelesen und verstanden haben muss.

Ändern Sie nie irgendwelche Eigenschaften der Hebewinde und verwenden Sie ausschließlich Originalersatzteile, da das Gerät andernfalls beschädigt und die Garantie ungültig werden kann.

Eine Nichterfüllung dieser Vorschriften kann Schäden für den Benutzer, das Gerät oder das zu bearbeitende Getriebe oder Elemente, die aus-oder eingebaut werden, zur Folge haben.

Im Falle einer falschen Benutzung der Gruben-Hebewinde übernimmt der Hersteller keinerlei Verantwortung.

## 1. SICHERHEITSEMPFEHLUNGEN

1.1. Das Gewicht des ein- oder auszubauenden oder zu bewegenden Elements darf nie die Nennleistung der Hebewinde übersteigen.

1.2. Die maximale Strecke der Hebewinde, die auf dem Etikett angegeben ist, darf nie überschritten werden.

1.3. Die Hebewinde muss immer auf einem festen, gleichmäßig und waagrechtan Untergrund aufgestellt werden, um ein evtl. Einsinken zu vermeiden. Die Arbeitsfläche muss gut beleuchtet und frei von

unnötigen Elementen sein. Nicht autorisierte Personen dürfen während des Betriebs nicht in die Nähe der Hebewinde kommen.

1.4. In dem Fahrzeug, aus dem das Getriebe ausgebaut oder in das eine andere Komponente eingebaut werden soll, muss die Handbremse angezogen sein und es muss sich in einer ausreichenden Höhe befinden, um die Hebewinde einzuführen.

Dabei müssen mechanische Stützen oder eine andere, geeignete Form verwendet werden, um die Position zu sichern, damit es sich nicht bewegen kann. Stellen Sie sich außerhalb des Umkreises der Last. Auf keinen Fall darf sich jemand im Fahrzeug befinden.

1.5. Vor dem Absenken, Einbauen oder Bewegen des Getriebes muss die Hubstütze sicher und genau mittig befestigt werden.

1.6. Auch wenn die Hubwinde kein Transportelement ist, ist es möglich, dass die Last fortbewegt werden muss. Deshalb darf der Boden nicht glatt sein und er muss frei von Hindernissen sein, um ein Umkippen zu verhindern. Wenn die Last mittig und sicher befestigt ist, stellen Sie den Kolben der Hebewinde für den Transport auf die Mindesthöhe.

1.7. Während des Anhebens, Absenkens oder Transports müssen alle notwendigen Maßnahmen ergriffen werden, um zu verhindern, dass die Last abrutscht. Wenn sich die Hebewinde während des Betriebs neigt oder schwankt, gehen Sie in eine sichere Entfernung und versuchen Sie nie, sie festzuhalten.

1.8. Die Hebewinde ist ein Hubelement und darf nie dazu verwendet werden, eine Last zu stützen.

1.9. Als Sicherheitsmaßnahme gegen Überlastungen ist die Hebewinde mit einem Überdruckventil ausgestattet, das bereits in der Fabrik eingestellt wurde. Dieses Ventil darf auf keinen Fall manipuliert werden.

## 2. BENUTZUNG UND BETRIEB.

2.1. Wenn Sie festgestellt haben, dass keine Komponente fehlt, montieren Sie das Hydraulikelement (15) auf den Untergrund (11), indem Sie es mit den drei mitgelieferten Schrauben (5) befestigen. Bringen Sie dann die Stützhalterung (12) auf den Kolben (1).

2.2. Vor der Benutzung der Hebewinde muss der Hydraulikkreislauf entlüftet werden, um jede mögliche Luft aus dem Ventilsystem zu entfernen.

Für diesen Arbeitsgang sollten Sie sich von jemandem helfen lassen, der auf das Entladungspedal drückt (7, Abb. 2).

Halten Sie gleichzeitig die Hebewinde am Griff fest (8) und betätigen Sie das Hubpedal mehrere Male (6, Abb. 1). Lassen Sie das Entladungspedal (7, Abb. 2) los und die Hebewinde ist bereit für den Betrieb.

2.3. Die Hebewinde wird angehoben, indem Sie das Pedal (6, Abb. 1) betätigen, und gesenkt, indem Sie auf das Entladungspedal drücken (7, Abb. 2). Stellen Sie die Position der Hebewinde bezüglich des Getriebes oder des auszubauenden Elements so ein, dass die Stütze (12) bei Anheben des Kolbens mittig auftrifft. Vor dem

Absenken, Einbauen oder Bewegen des Getriebes muss diese sicher auf der Hubstütze befestigt werden.

2.4. Um ein zu schnelles Absenken zu vermeiden, ist die Hebewinde mit einem System ausgestattet, das automatisch das Absenken reguliert und kontrolliert (L.C.S).

2.5. Vor jeder neuerlichen Benutzung muss sichergestellt werden, dass keine Komponenten Knicke, Brüche, Risse haben oder lose sind. Nehmen Sie die Hebewinde sofort außer Betrieb, wenn Sie vermuten, dass sie anormalen Lasten oder Schlägen ausgesetzt war.

2.6. Nach der Benutzung muss die Hebewinde immer mit eingefahrenem Kolben aufbewahrt werden, um ein Rosten zu vermeiden.

## 3. WARTUNG

3.1. Sowohl die Wartung, als auch die Reparaturen an dieser Hebewinde müssen nur von qualifiziertem und autorisiertem Personal durchgeführt werden.

3.2. Reinigen und schmieren Sie regelmäßig die beweglichen Teile der Hebewinde. Die ganze Hebewinde muss immer sauber und vor aggressiven Umgebungselementen geschützt sein.

3.3. Wenn der Ölstand überprüft oder nachgefüllt werden muss, gehen Sie folgendermaßen vor: Stellen Sie die Hebewinde in senkrechte Position und fahren Sie den Kolben vollkommen ein. Entfernen Sie den Einfülldeckel, der mit einem Stern gekennzeichnet ist, und schütten Sie das Öl in einen Behälter.

Stellen Sie die Hebewinde in waagrechte Position und füllen Sie die auf der Tabelle angegebene Menge ein. Danach bringen Sie den Einfülldeckel wieder an. Wichtig: Wenn mehr als die notwendige Menge Öl eingefüllt wurde, kann dies den Betrieb der Hebewinde behindern.

3.4. Verwenden Sie Öl für hydraulische Geräte, vom Typ HL oder HM, mit einem ISO-Viskositäts-Dichteverhältnis von 30 cSt bei 40°, oder einer Engler-Viskosität 3 bei 50°.

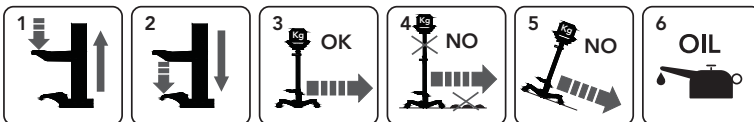
Sehr wichtig: Verwenden Sie nie Bremsflüssigkeit.

3.5. Nach einer langen Zeit mit intensivem Gebrauch sollte das Öl gewechselt werden, um die Lebensdauer der Hebewinde zu verlängern.

3.6. Wenn die Hebewinde nicht in Betrieb ist, muss der Kolben vollständig eingefahren werden, um zu verhindern, dass er rostet. Dennoch ist es angebracht, ein Rostschutzmittel sowohl auf den Hauptkolben und besonders auch auf die Pumpe aufzutragen. Bewahren Sie das Gerät an einem trockenen, sauberen Ort und für Kinder unerreikbaar auf.

3.7. Wenn die Lebensdauer des Geräts beendet ist, entfernen Sie das Öl und übergeben Sie es einem zugelassenen Entsorgungsunternehmen. Entsorgen Sie den Rest unter Einhaltung der örtlichen Gesetzgebung.

3.8. Das Ersatzteilset, das ausschließlich die Öldichtungen und Dichtungsringe des Hydraulikeils enthält, ebenso wie die Komponentensätze, müssen nach den in der Tabelle angegebenen Referenznummern bestellt werden.



## 1 Инструкция по безопасности

- 1.1 Следите за тем, чтобы груз не соскальзнул вовремя поднятия
- 1.2 Установите стойку на ровной, твердой, чистой горизонтальной поверхности.
- 1.3 Следите за тем, чтобы центр тяжести груза располагался строго по центру опорной тележки домкрата.
- 1.4 Не используйте стойку в качестве средства для транспортировки груза. Однако в исключительных случаях, когда необходимо переместить груз, убедитесь, что он четко установлен на насадке крестовине. Выдвижной шток необходимо полностью опустить.
- 1.5 Никогда не превышайте грузоподъемности стойки.
- 1.6 Не превышайте максимально допустимого хода штока стойки.
- 1.7 В качестве дополнительной системы безопасности стойка оснащена клапаном ограничения грузоподъемности, который устанавливается на заводе. Строго запрещается самовольно заменять, вскрывать или регулировать его.
- 1.8 Несоблюдении выше изложенных требований может привести к несчастным случаям и поломке оборудования.

## 2 Подготовка к работе

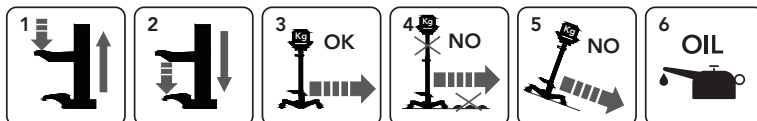
- 2.1 Прежде чем приступать к работе необходимо выпустить воздух из гидравлической системы (прокачать систему). Для этого нужно несколько раз нажать на педаль № 14, что приведет к выходу штока № 5. Чтобы вернуть шток в исходное положение нажмите педаль № 40. Стойка готова к работе.
- 2.2 Чтобы опустить груз плавно нажмите на педаль № 40.
- 2.3 Все стойки оснащены механизмом, позволяющим плавно опускать груз вне зависимости от его веса.
- 2.4 Если Вы хотите убрать вращающуюся рукоятку, нажмите на нее.
- 2.5 После работы храните домкрат с полностью опущенным (втянутым) штоком.

## 3 Обслуживание

- 3.1 По мере необходимости смазывайте все подвижные части.
  - 3.2 При хранении и использовании стойки избегайте агрессивных сред.
  - 3.3 При необходимости замены масла, нужный объем указан в детализовке. Прежде чем менять масло убедитесь, что сток находится в исходном (опущенном положении).
- Внимание:** Переизбыток масла может привести к плохой работе стойки.
- 3.4 Используйте только гидравлическое масло типа HL или HM, со степенью вязкости по международным стандартам 30 CST при температуре 40° C или со степенью вязкости 3 (по Энглера) при температуре 50° C.
- Очень Важно:** Никогда не используйте тормозную жидкость.
- 3.5 При заказе запасных частей, указывайте порядковый номер и код согласно прилагаемой детализовке. Поставляемый ремкомплект указан там же.

## 4 Ремонт

Обслуживание должно производиться только квалифицированным персоналом.



# NOTAS/NOTES

# NOTAS/NOTES