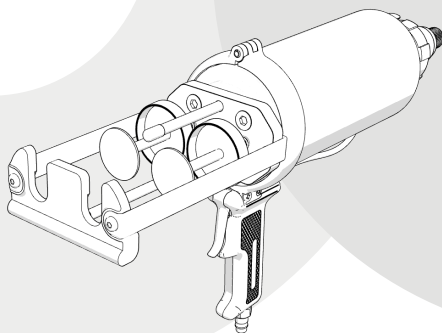
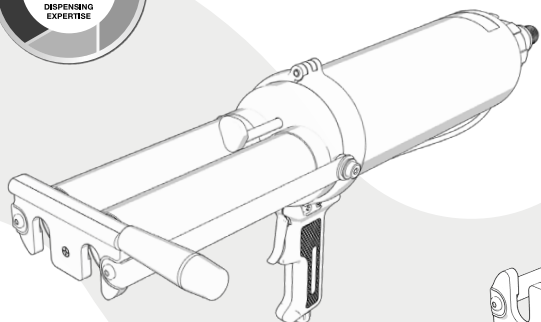


# COX™ AIRFLOW™ 1 CBA CARTRIDGE

## COX™ AIRFLOW™ 1 CBA SACHET

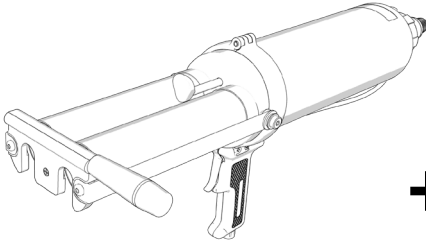


EN	USER HANDBOOK	AT	BENUTZERHANDBUCH	BG	РЪКОВОДСТВО НА ПОТРЕБИТЕЛЯ
CZ	UŽIVATELSKÁ PŘÍRUČKA	DE	GEBRAUCHSANWEISUNG	DK	BRUGERVEJLEDNING
EE	KASUTUSJUHEND	ES	MANUAL DE USUARIO	FI	KÄYTTÖOPAS
FR	MODE D'EMPLOI	GR	ΕΓΧΕΙΡΙΔΙΟ ΧΡΗΣΗΣ	HR	KORISNIČKI PRIRUČNIK
HU	FELHASZNÁLÓI KÉZIKÖNYV	IT	GUIDA UTENTE	JA	ユーザーマニュアル
LT	NAUDOTOJO VADOVAS	LV	LIETOTĀJA ROKASGRĀMATA	NL	GEBRUIKSAANWIJZING
NO	BRUKERHÅNDBOK	PO	INSTRUKCJA OBSŁUGI	PT	MANUAL DO USUÁRIO
RO	MANUALUL UTILIZATORULUI	SE	BRUKSANVISNING	SI	NAVODILA ZA UPORABO
SK	UŽIVATELSKÁ PŘÍRUČKA	TR	KULLANIM KILAVUZU	ZH	用戶手冊

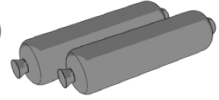
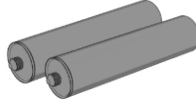


310C / 310S

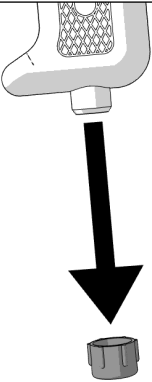
1



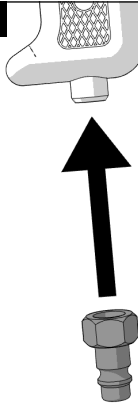
+



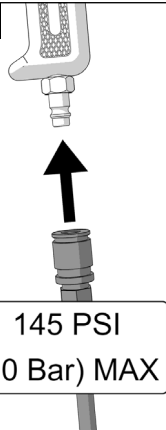
2



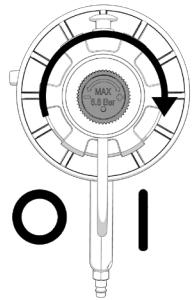
3



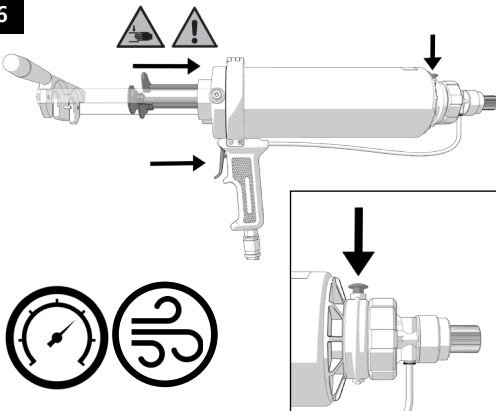
4



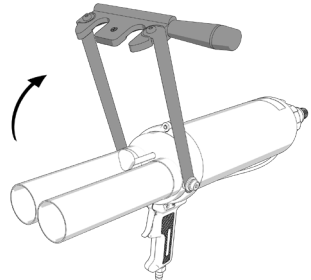
5

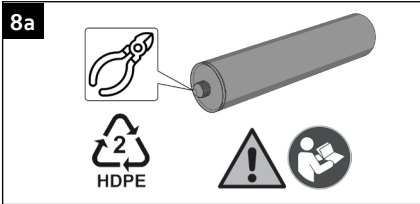
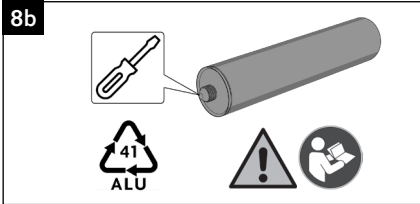
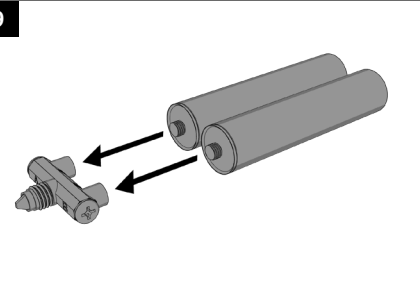
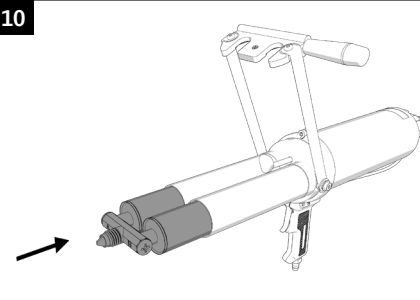
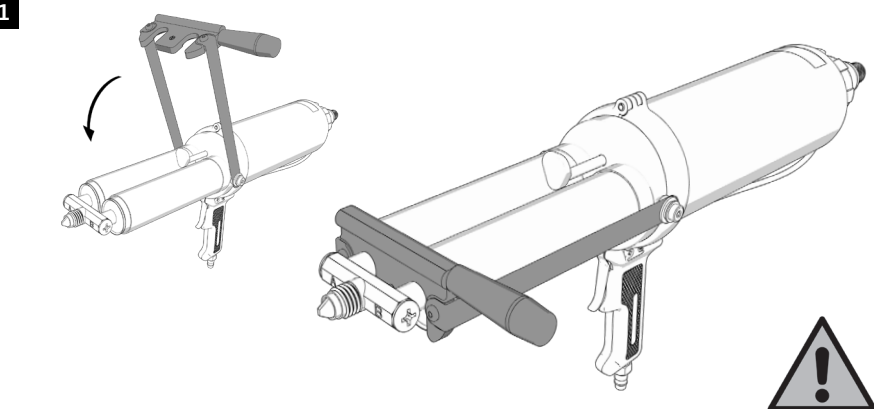
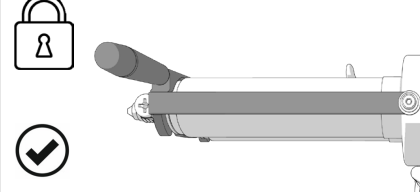
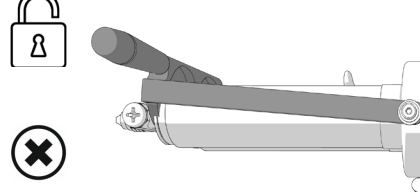


6

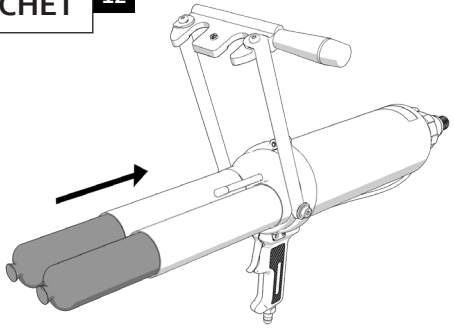


7

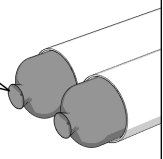


<b>CARTRIDGE</b>		
<b>8a</b> 	<b>8b</b> 	
<b>9</b> 	<b>10</b> 	
<b>11</b> 		
		

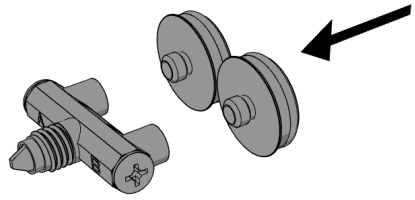
**SACHET 12**



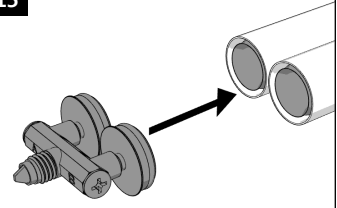
**13**



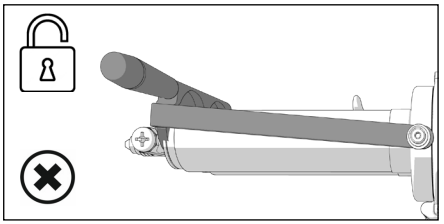
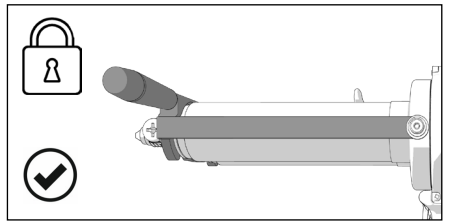
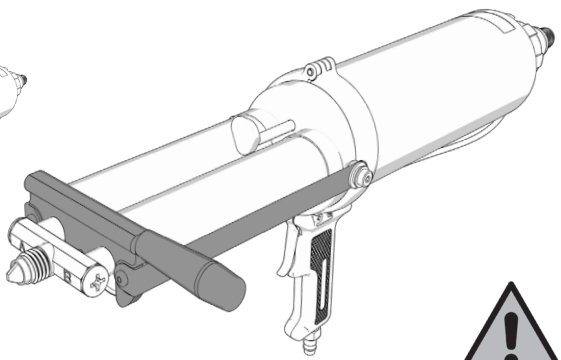
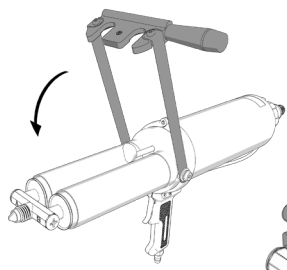
**14**

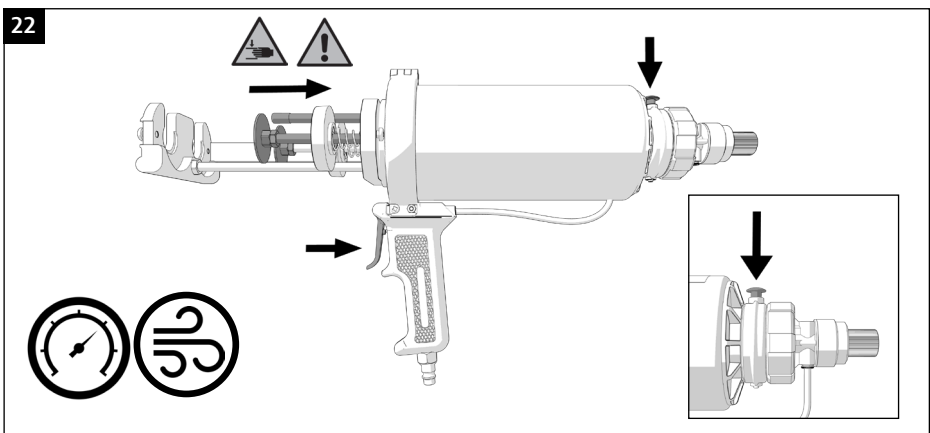
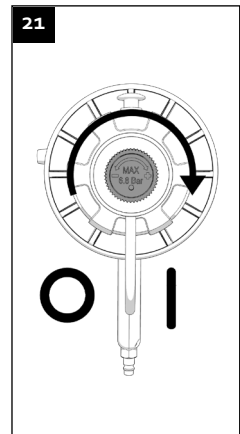
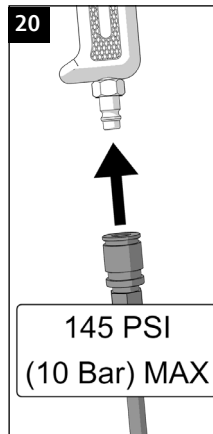
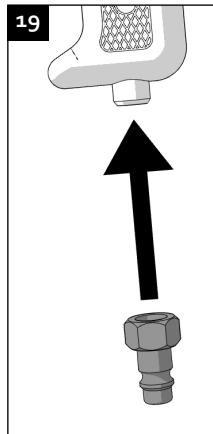
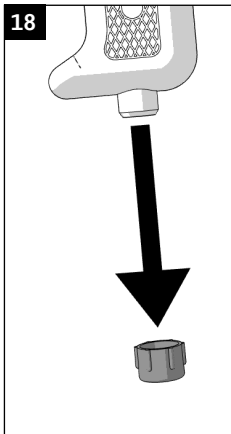
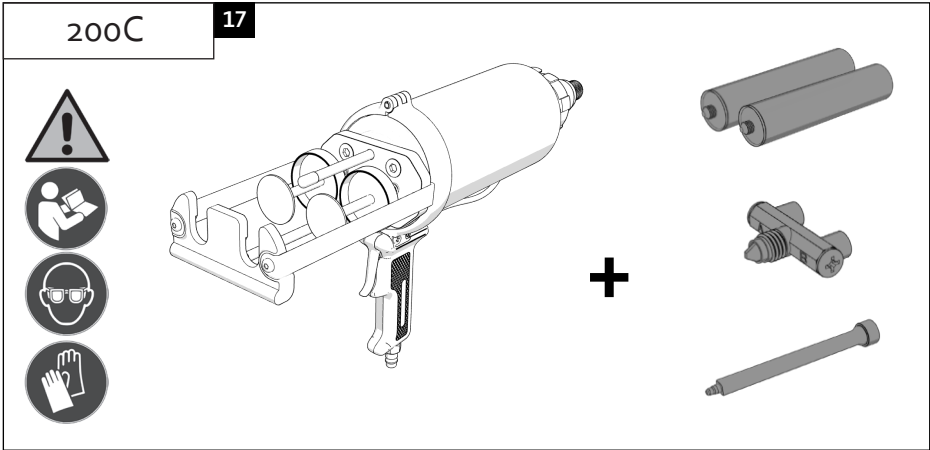


**15**



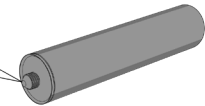
**16**



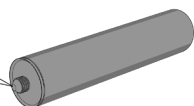


# CARTRIDGE

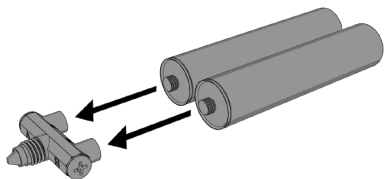
23a



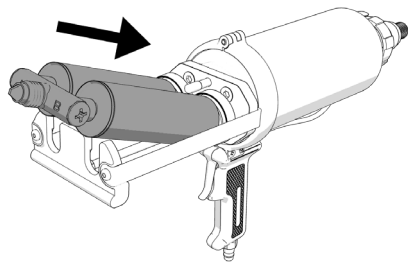
23b



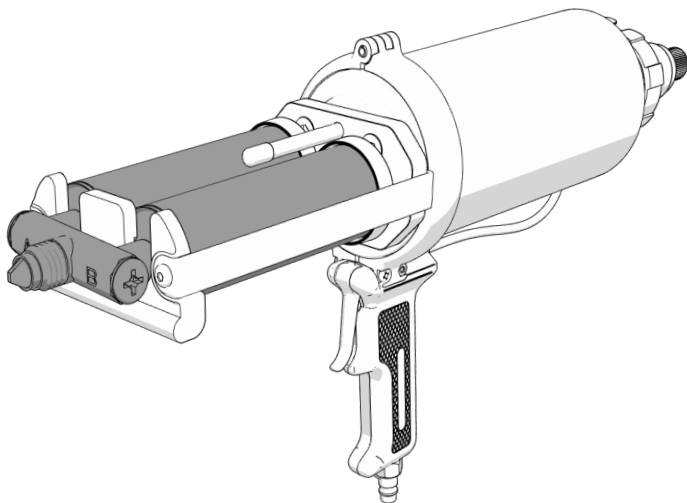
24

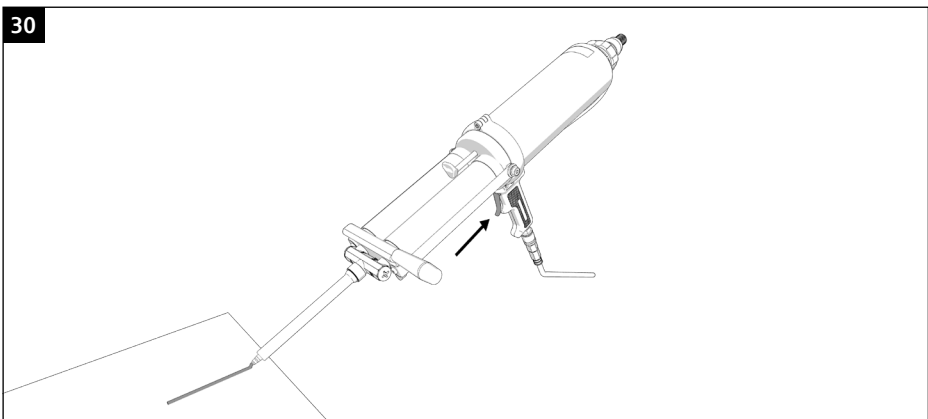
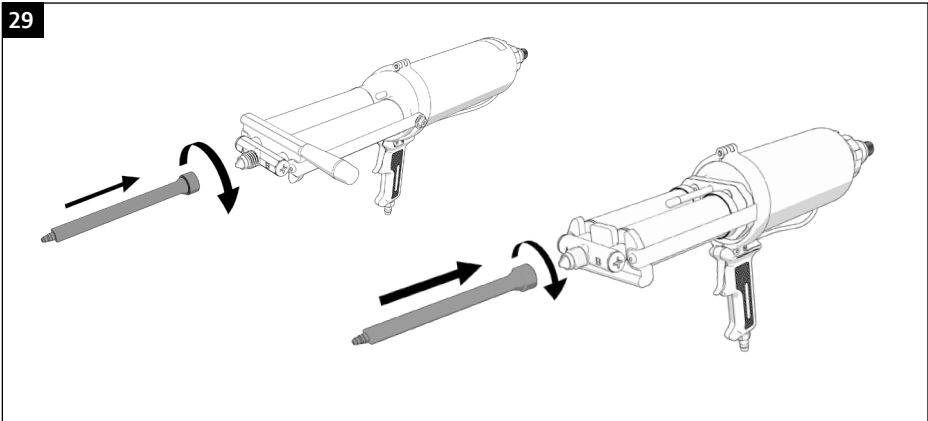
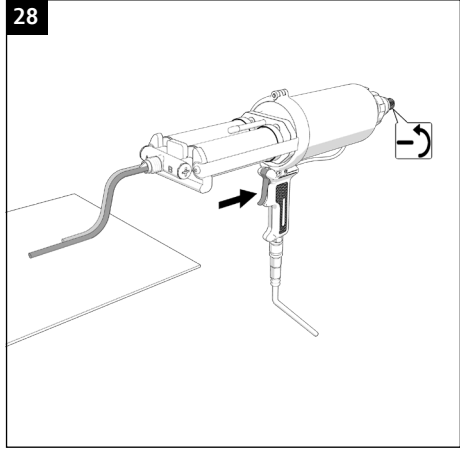
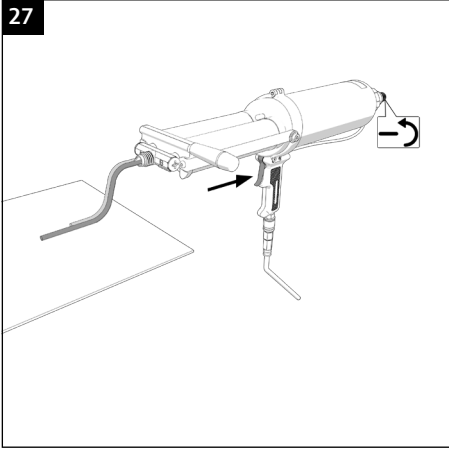


25



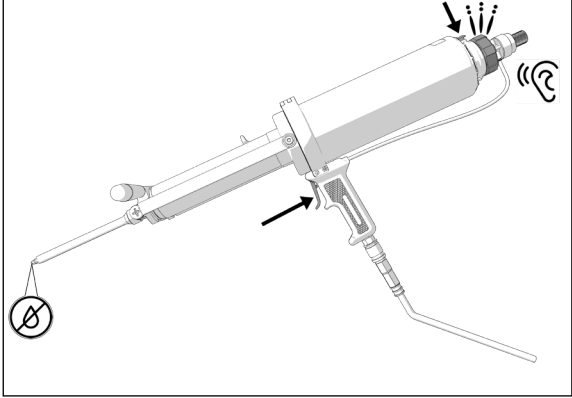
26



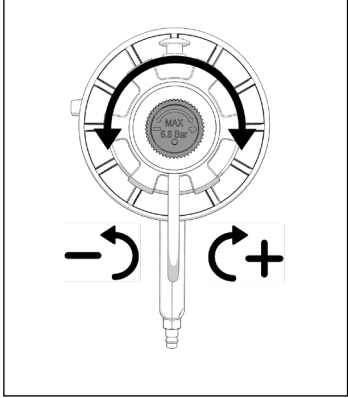




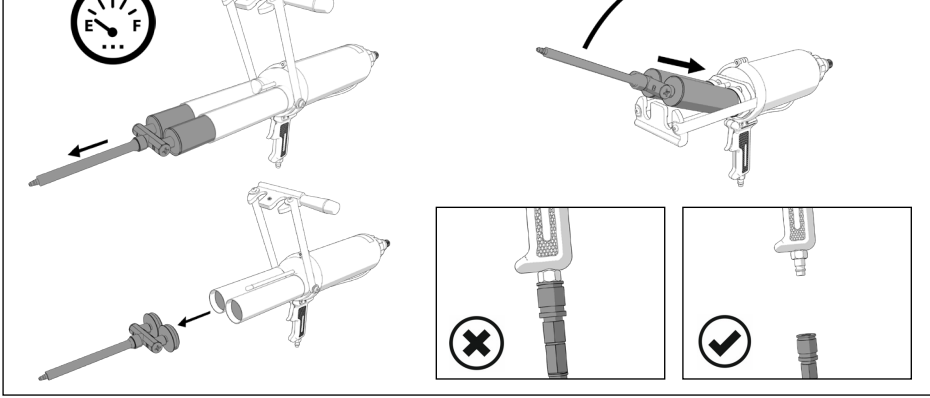
31



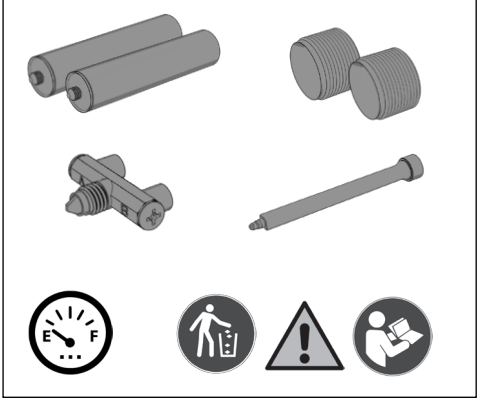
32



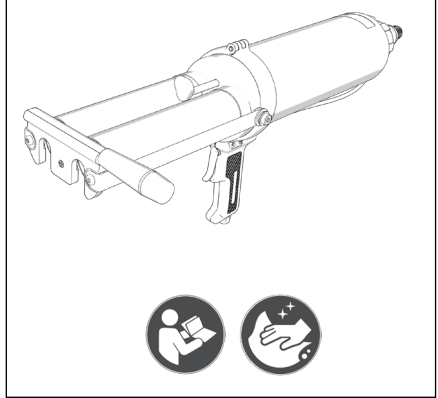
33

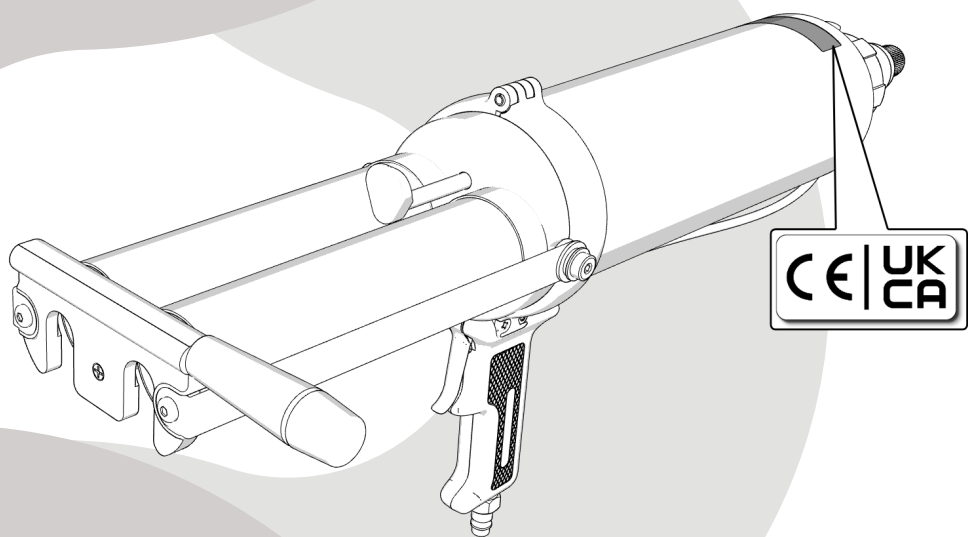


34







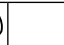


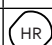
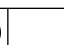



35





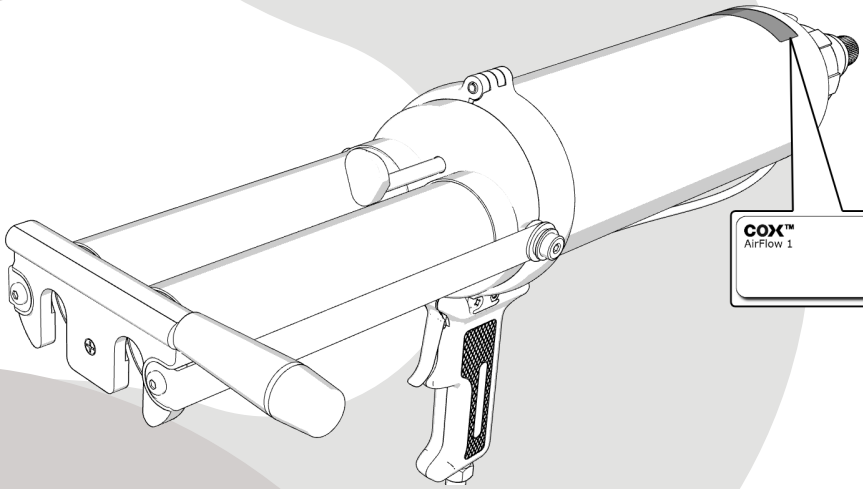
UK	UK DECLARATION OF CONFORMITY	UK CA CA	EN	EC DECLARATION OF CONFORMITY	CE
<p><b>Manufacturer: medmix UK Ltd</b> 1 Tealgate, Charnham Park, Hungerford, Berkshire, RG37 0YT, UK</p> <p>Declare that the product(s) described under "Technical Data" are in compliance with the following Directive(s) and Standard(s):</p> <p><b>The Supply of Machinery (Safety) Regulations 2008 (SI 2008/1597)</b></p> <p>Designated Standards:</p> <p>EN ISO 12100:2010 EN ISO 4414:2010 EN ISO 11148-4:2012</p> <p>EN ISO 15744:2008 EN ISO 20643:2008+A1:2012</p> <p> <b>M. Lyndon</b> (Head of Engineering) Authorized to compile technical file</p> <p>Signed for and on behalf of medmix UK Ltd Hungerford, June 2022</p>			<p><b>Manufacturer: medmix UK Ltd</b> 1 Tealgate, Charnham Park, Hungerford, Berkshire, RG37 0YT, UK</p> <p>Declare that the product(s) described under "Technical Data" are in compliance with the directives 2006/42/EC (The Machinery Directive), and the applied standards:</p> <p>EN ISO 12100:2010 EN ISO 4414:2010 EN ISO 11148-4:2012</p> <p>EN ISO 15744:2008 EN ISO 20643:2008+A1:2012</p> <p>Technical File is compiled on behalf of medmix UK Ltd by medmix Deutschland GmbH Kiel, June 2022</p> <p><b>The original Technical File is kept at the UK Office</b> medmix UK Ltd, 1 Tealgate, Charnham Park, Hungerford, Berkshire, RG37 0YT, UK</p> <p><b>German Office</b> medmix Deutschland GmbH, Zum Kesselort 53, 24149 Kiel, Germany</p> <p> <b>A. Harm</b> (Head of Operations)</p>		
BG	ЕС ДЕКЛАРАЦИЯ ЗА СЪВМЕСТИМОСТ	CE	CS	EC PROHLÁŠENÍ ŠHODĚ	CE
<p><b>Производител: medmix UK Ltd</b> 1 Tealgate, Charnham Park, Hungerford, Berkshire, RG37 0YT, UK</p> <p>Декларира, че продукта (те), описани в „Технически данни“ са съвместими с изискванията на директиви 2006/42/ЕО (Директива Машини) и приложените хармонизирани стандарти:</p> <p>EN ISO 12100:2010 EN ISO 4414:2010 EN ISO 11148-4:2012</p> <p>EN ISO 15744:2008 EN ISO 20643:2008+A1:2012</p> <p>Техническото досие е съставено от името на medmix UK Ltd от medmix Deutschland GmbH Kiel, Юни 2022</p> <p>Оригиналното техническо досие се съхранява в офиса на Обединеното кралство medmix UK Ltd, 1 Tealgate, Charnham Park, Hungerford, Berkshire, RG37 0YT, UK</p> <p> <b>Андре Харм</b> (Оперативен ръководител)</p> <p><b>Немски офис</b> medmix Deutschland GmbH, Zum Kesselort 53, 24149 Kiel, Germany</p>			<p><b>Výrobce: medmix UK Ltd</b> 1 Tealgate, Charnham Park, Hungerford, Berkshire, RG37 0YT, UK</p> <p>Prohlášení výrobce: Prohlašujeme, že výrobek(y) popsaný(é) v části „Technické údaje“ je (jsou) ve shodě se směrnicemi 2006/42/ES (směrnice o strojních zařízeních) a platnými harmonizačními normami:</p> <p>EN ISO 12100:2010 EN ISO 4414:2010 EN ISO 11148-4:2012</p> <p>EN ISO 15744:2008 EN ISO 20643:2008+A1:2012</p> <p>Technická dokumentace je sestavena jménem medmix UK Ltd provedl/a medmix Deutschland GmbH Kiel, červen 2022</p> <p>Originál technického spisu je uložen v kanceláři ve Spojeném království medmix UK Ltd, 1 Tealgate, Charnham Park, Hungerford, Berkshire, RG37 0YT, UK</p> <p><b>Kancelář v Německu</b> medmix Deutschland GmbH, Zum Kesselort 53, 24149 Kiel, Germany</p> <p> <b>A. Harm</b> (Vedoucí provozního oddělení)</p>		
DE	EC KONFORMITÄTSESKLÄRUNG	CE	DA	EC OVERENSSTEMMELSESESKLÆRING	CE
<p><b>Hersteller: medmix UK Ltd</b> 1 Tealgate, Charnham Park, Hungerford, Berkshire, RG37 0YT, UK</p> <p>Erklären, dass das/die unter „Technische Daten“ beschriebene(n) Produkt(e) mit den Richtlinien 2006/42/EG (Maschinenrichtlinie) und den angewandten harmonisierten Normen übereinstimmen:</p> <p>EN ISO 12100:2010 EN ISO 4414:2010 EN ISO 11148-4:2012</p> <p>EN ISO 15744:2008 EN ISO 20643:2008+A1:2012</p> <p>Die technische Dokumentation wird erstellt im Auftrag von medmix UK Ltd von medmix Deutschland GmbH Kiel, Juni 2022</p> <p>Das Original der technischen Dokumentation wird in der Niederlassung im Vereinigten Königreich aufbewahrt medmix UK Ltd, 1 Tealgate, Charnham Park, Hungerford, Berkshire, RG37 0YT, UK</p> <p> <b>A. Harm</b> (Head of Operations)</p> <p><b>Deutsche Niederlassung</b> medmix Deutschland GmbH, Zum Kesselort 53, 24149 Kiel, Germany</p>			<p><b>Producenten: medmix UK Ltd</b> 1 Tealgate, Charnham Park, Hungerford, Berkshire, RG37 0YT, UK</p> <p>Erklærer, at produktet/produkterne beskrevet under "Tekniske data" er i overensstemmelse med direktivet 2006/42/EF (Maskindirektivet), og de gældende harmoniserede standarder:</p> <p>EN ISO 12100:2010 EN ISO 4414:2010 EN ISO 11148-4:2012</p> <p>EN ISO 15744:2008 EN ISO 20643:2008+A1:2012</p> <p>Den tekniske fil er udarbejdet på vegne af medmix UK Ltd af medmix Deutschland GmbH Kiel, juni 2022</p> <p>Den originale tekniske fil opbevares på kontoret i Storbritannien medmix UK Ltd, 1 Tealgate, Charnham Park, Hungerford, Berkshire, RG37 0YT, UK</p> <p> <b>A. Harm</b> (Driftsleder)</p> <p><b>Kontoret i Tyskland</b> medmix Deutschland GmbH, Zum Kesselort 53, 24149 Kiel, Germany</p>		

	<p><b>EC VASTAVUSDEKLARATSIOON</b></p>			<p><b>EC DECLARACIÓN DE CONFORMIDAD</b></p>	
<p><b>Tootja: medmix UK Ltd</b> 1 Tealgate, Charnham Park, Hungerford, Berkshire, RG17 0YT, UK</p> <p>Kinnitab, et jaotises „Tehnilised andmed“ kirjeldatud toode (tooted) vastab (vastavad) direktiivile 2006/42/EÜ (masinadirektiivile) ja kohaldatavatele harmoneeritud standarditele:</p> <p>EN ISO 12100:2010      EN ISO 15744:2008 EN ISO 4414:2010      EN ISO 20643:2008+A1:2012 EN ISO 11148-4:2012</p> <p>Kelle nimel on tehniline dokumentatsioon koostatud medmix UK Ltd koostaja medmix Deutschland GmbH Kiel, juuni 2022</p> <p><b>Originaalselt tehnilist dokumentatsiooni hoitakse ÜK kontori</b> medmix UK Ltd, 1 Tealgate, Charnham Park, Hungerford, Berkshire, RG17 0YT, UK</p> <p><b>Saksamaa kontor</b> medmix Deutschland GmbH, Zum Kesselort 53, 24149 Kiel, Germany</p> <p><i>A. Harm</i> <b>A. Harm</b> (Operatsioonide juht)</p>			<p><b>El fabricante: medmix UK Ltd</b> 1 Tealgate, Charnham Park, Hungerford, Berkshire, RG17 0YT, UK</p> <p>Declara que el/llos producto/s descrito/s en el apartado «Datos técnicos» cumple/n con la Directiva 2006/42/CE (Directiva de Máquinas); y las normas armonizadas aplicadas:</p> <p>EN ISO 12100:2010      EN ISO 15744:2008 EN ISO 4414:2010      EN ISO 20643:2008+A1:2012 EN ISO 11148-4:2012</p> <p>La ficha técnica ha sido elaborada en nombre de medmix UK Ltd por medmix Deutschland GmbH Kiel, junio de 2022</p> <p><b>El expediente técnico original se conserva en la oficina del Reino Unido.</b> medmix UK Ltd, 1 Tealgate, Charnham Park, Hungerford, Berkshire, RG17 0YT, UK</p> <p><b>Kancelaif v Nemecku</b> medmix Deutschland GmbH, Zum Kesselort 53, 24149 Kiel, Germany</p> <p><i>A. Harm</i> <b>A. Harm</b> (Jefe de operaciones)</p>		
	<p><b>EC VAATIMUSTENMUKAISUUSVAKUUTUS</b></p>			<p><b>EC PROHLÁŠENÍ SHODĚ</b></p>	
<p><b>Valmistaja: medmix UK Ltd</b> 1 Tealgate, Charnham Park, Hungerford, Berkshire, RG17 0YT, UK</p> <p>Vakuuttaa, että kohdassa "Tekniset tiedot" kuvatut tuotteet ovat direktiivin 2006/42/EY (konedirektiivi); ja sovellettavien yhdenmukaistettujen standardien mukaisia:</p> <p>EN ISO 12100:2010      EN ISO 15744:2008 EN ISO 4414:2010      EN ISO 20643:2008+A1:2012 EN ISO 11148-4:2012</p> <p>Tekninen tiedosto on koottu medmix UK Ltd puolesta medmix Deutschland GmbH Kiel, kesäkuussa 2022</p> <p><b>Alkuperäistä teknistä tiedostoa säilytetään Yhdistyneen kuningaskunnan toimistossa</b> medmix UK Ltd, 1 Tealgate, Charnham Park, Hungerford, Berkshire, RG17 0YT, UK</p> <p><b>Saksan toimisto</b> medmix Deutschland GmbH, Zum Kesselort 53, 24149 Kiel, Germany</p> <p><i>A. Harm</i> <b>A. Harm</b> (Toiminnan johtaja)</p>			<p><b>Le fabricant: medmix UK Ltd</b> 1 Tealgate, Charnham Park, Hungerford, Berkshire, RG17 0YT, UK</p> <p>Déclare que le(s) produit(s) décrit(s) dans la section «Données techniques» est/ sont conforme(s) aux directives 2006/42/CE (directive relative aux machines) et aux normes harmonisées qui s'appliquent:</p> <p>EN ISO 12100:2010      EN ISO 15744:2008 EN ISO 4414:2010      EN ISO 20643:2008+A1:2012 EN ISO 11148-4:2012</p> <p>Le dossier technique est compilé pour le compte de medmix UK Ltd par medmix Deutschland GmbH Kiel, juin 2022</p> <p><b>Le dossier technique original est conservé au bureau britannique</b> medmix UK Ltd, 1 Tealgate, Charnham Park, Hungerford, Berkshire, RG17 0YT, UK</p> <p><b>Bureau allemand</b> medmix Deutschland GmbH, Zum Kesselort 53, 24149 Kiel, Germany</p> <p><i>A. Harm</i> <b>A. Harm</b> (Responsable des opérations)</p>		
	<p><b>EC Δήλωση συμμόρφωσης</b></p>			<p><b>EC IZJAVA O SUKLADNOSTI</b></p>	
<p><b>Κατασκευαστής: medmix UK Ltd</b> 1 Tealgate, Charnham Park, Hungerford, Berkshire, RG17 0YT, UK</p> <p>Δηλώνεται ότι τα προϊόντα που περιγράφονται στα "Τεχνικά στοιχεία" συμμορφώνονται με την οδηγία 2006/42/ΕΚ (Οδηγία περί μηχανημάτων) και τα εφαρμοζόμενα εναρμονισμένα πρότυπα:</p> <p>EN ISO 12100:2010      EN ISO 15744:2008 EN ISO 4414:2010      EN ISO 20643:2008+A1:2012 EN ISO 11148-4:2012</p> <p>Ο τεχνικός φάκελος συντάσσεται για λογαριασμό του/της medmix UK Ltd από medmix Deutschland GmbH Kiel, Ιούnius 2022</p> <p><b>Ο πρωτότυπος τεχνικός φάκελος φυλάσσεται στο Γραφείο του Ηνωμένου Βασιλείου</b> medmix UK Ltd, 1 Tealgate, Charnham Park, Hungerford, Berkshire, RG17 0YT, UK</p> <p><b>Γραφείο Γερμανίας</b> medmix Deutschland GmbH, Zum Kesselort 53, 24149 Kiel, Germany</p> <p><i>A. Harm</i> <b>A. Harm</b> (Επικεφαλής επιχειρήσεων)</p>			<p><b>Proizvođač: medmix UK Ltd</b> 1 Tealgate, Charnham Park, Hungerford, Berkshire, RG17 0YT, UK</p> <p>Izjavljuju da je(su) proizvod(i) opisan(i) u odjeljku "Tehnički podaci" u skladu sa direktivama 2006/42/EC (Direktiva o strojevima); i primijenjenim harmoniziranim standardima:</p> <p>EN ISO 12100:2010      EN ISO 15744:2008 EN ISO 4414:2010      EN ISO 20643:2008+A1:2012 EN ISO 11148-4:2012</p> <p>Tehnički spis sastavlja se u ime medmix UK Ltd od strane medmix Deutschland GmbH Kiel, lipanj 2022</p> <p><b>Izvorni tehnički dokument čuva se u uredu Ujedinjenog Kraljevstva</b> medmix UK Ltd, 1 Tealgate, Charnham Park, Hungerford, Berkshire, RG17 0YT, UK</p> <p><b>Njemački ured</b> medmix Deutschland GmbH, Zum Kesselort 53, 24149 Kiel, Germany</p> <p><i>A. Harm</i> <b>A. Harm</b> (Voditelj operacija)</p>		

HU	EC MEGFELELŐSÉGI NYILATKOZAT	CE	IT	EC DICHIARAZIONE DI CONFORMITÀ	CE
<p><b>Gyártó: medmix UK Ltd</b> 1 Tealgate, Charnham Park, Hungerford, Berkshire, RG17 0YT, UK</p> <p>Kijelenti, hogy a „Műszaki adatok” pontban feltüntetett termék(ek) megfelel(nek) a 2006/42/EK irányelv (a gépekre vonatkozó irányelv) rendelkezéseinek, illetve az alkalmazott harmonizált szabványoknak:</p> <p><b>EN ISO 12100:2010</b>                      <b>EN ISO 15744:2008</b> <b>EN ISO 4414:2010</b>                      <b>EN ISO 20643:2008+A1:2012</b> <b>EN ISO 11148-4:2012</b></p> <p>A Műszaki fájlt összeállította medmix UK Ltd kelt medmix Deutschland GmbH Kiel, 2022. június</p> <p><b>Az eredeti Műszaki fáj az Egyesült Királyságban lévő irodában található.</b> medmix UK Ltd, 1 Tealgate, Charnham Park, Hungerford, Berkshire, RG17 0YT, UK</p> <p><b>Németországi iroda</b> medmix Deutschland GmbH, Zum Kesselort 53, 24149 Kiel, Germany</p> <p><i>A. Harm</i> <b>A. Harm</b> <b>(Művelet vezető)</b></p>			<p><b>Fabrikante: medmix UK Ltd</b> 1 Tealgate, Charnham Park, Hungerford, Berkshire, RG17 0YT, UK</p> <p>Dichiara che i prodotti descritti nella sezione "Dati tecnici" sono conformi alla direttiva 2006/42/CE (Direttiva Macchine) e alle norme armonizzate applicate:</p> <p><b>EN ISO 12100:2010</b>                      <b>EN ISO 15744:2008</b> <b>EN ISO 4414:2010</b>                      <b>EN ISO 20643:2008+A1:2012</b> <b>EN ISO 11148-4:2012</b></p> <p>Il file tecnico è compilato per conto di medmix UK Ltd da medmix Deutschland GmbH Kiel, giugno 2022</p> <p><b>Il file tecnico originale è conservato presso la sede nel Regno Unito</b> medmix UK Ltd, 1 Tealgate, Charnham Park, Hungerford, Berkshire, RG17 0YT, UK</p> <p><b>Sede tedesca</b> medmix Deutschland GmbH, Zum Kesselort 53, 24149 Kiel, Germany</p> <p><i>A. Harm</i> <b>A. Harm</b> <b>(Direttore Operations)</b></p>		
LT	EC ATITIKTIES DEKLARACIJA	CE	LV	EC ATBILSTĪBAS DEKLARĀCIJA	CE
<p><b>Gamintojas: medmix UK Ltd</b> 1 Tealgate, Charnham Park, Hungerford, Berkshire, RG17 0YT, UK</p> <p>Pareikškia, kad techniniose duomenyse aprašytas (-i) gaminy (-iai) atitinka direktyvą 2006/42/EB (Mašinų direktyvą) ir taikytus darnuosius standartus:</p> <p><b>EN ISO 12100:2010</b>                      <b>EN ISO 15744:2008</b> <b>EN ISO 4414:2010</b>                      <b>EN ISO 20643:2008+A1:2012</b> <b>EN ISO 11148-4:2012</b></p> <p>Techinį bylą sudaryta medmix UK Ltd vardu paruošė medmix Deutschland GmbH Kylis, 2022 m. birželio mėnuo</p> <p><b>Techninės bylos originalai saugomi biure Jungtinėje Karalystėje</b> medmix UK Ltd, 1 Tealgate, Charnham Park, Hungerford, Berkshire, RG17 0YT, UK</p> <p><b>Biuras Vokietijoje</b> medmix Deutschland GmbH, Zum Kesselort 53, 24149 Kiel, Germany</p> <p><i>A. Harm</i> <b>A. Harm</b> <b>(Operacijų vadovo vardu)</b></p>			<p><b>Ražotājs: medmix UK Ltd</b> 1 Tealgate, Charnham Park, Hungerford, Berkshire, RG17 0YT, UK</p> <p>Apliecinājums, ka produkts(-i), kas aprakstīts(-i) sadaļā "Tehniskie dati", atbilst direktīvam 2006/42/EK (Mašīnu Direktīva) un piemērotajiem saskaņotajiem standartiem:</p> <p><b>EN ISO 12100:2010</b>                      <b>EN ISO 15744:2008</b> <b>EN ISO 4414:2010</b>                      <b>EN ISO 20643:2008+A1:2012</b> <b>EN ISO 11148-4:2012</b></p> <p>Tehnicko dokumentāciju medmix UK Ltd vārdā apkopojis medmix Deutschland GmbH Ķīle, 2022. gada jūnijs</p> <p><b>Tehnisks dokumentācijas oriģināls tiek glabāts Apvienotās Karalistes birojā</b> medmix UK Ltd, 1 Tealgate, Charnham Park, Hungerford, Berkshire, RG17 0YT, UK</p> <p><b>Vācijas birojs</b> medmix Deutschland GmbH, Zum Kesselort 53, 24149 Kiel, Germany</p> <p><i>A. Harm</i> <b>A. Harm</b> <b>(Operāciju vadītājs)</b></p>		
NL	EC CONFORMITEITSVERKLARING	CE	NO	EC SAMSVARSERKLÆRING	CE
<p><b>Fabrikant: medmix UK Ltd</b> 1 Tealgate, Charnham Park, Hungerford, Berkshire, RG17 0YT, UK</p> <p>Verklaart dat het/de onder "Technische gegevens" beschreven product(en) in overeenstemming is/zijn met de richtlijnen 2006/42/EG (de Machineryrichtlijn); en de toegepaste geharmoniseerde normen:</p> <p><b>EN ISO 12100:2010</b>                      <b>EN ISO 15744:2008</b> <b>EN ISO 4414:2010</b>                      <b>EN ISO 20643:2008+A1:2012</b> <b>EN ISO 11148-4:2012</b></p> <p>Het technisch dossier is opgesteld in opdracht van medmix UK Ltd door medmix Deutschland GmbH Kiel, juni 2022</p> <p><b>Het originele technische dossier wordt bewaard op de vestiging in het VK</b> medmix UK Ltd, 1 Tealgate, Charnham Park, Hungerford, Berkshire, RG17 0YT, UK</p> <p><b>Duitse vestiging</b> medmix Deutschland GmbH, Zum Kesselort 53, 24149 Kiel, Germany</p> <p><i>A. Harm</i> <b>A. Harm</b> <b>(Hoofd Operations)</b></p>			<p><b>Produsenten: medmix UK Ltd</b> 1 Tealgate, Charnham Park, Hungerford, Berkshire, RG17 0YT, UK</p> <p>Erklærer at produktet/produktene som beskrives under «Tekniske spesifikasjoner» samsvarer med direktivene 2006/42/EF (maskindirektivet) og anvendte harmoniserte standarder:</p> <p><b>EN ISO 12100:2010</b>                      <b>EN ISO 15744:2008</b> <b>EN ISO 4414:2010</b>                      <b>EN ISO 20643:2008+A1:2012</b> <b>EN ISO 11148-4:2012</b></p> <p>Tekniske dokumenter er sammenstilt på vegne av medmix UK Ltd av medmix Deutschland GmbH Kiel, juni 2022</p> <p><b>De originale tekniske dokumentene er lagret i vårt enhet i UK</b> medmix UK Ltd, 1 Tealgate, Charnham Park, Hungerford, Berkshire, RG17 0YT, UK</p> <p><b>Tysk enhet</b> medmix Deutschland GmbH, Zum Kesselort 53, 24149 Kiel, Germany</p> <p><i>A. Harm</i> <b>A. Harm</b> <b>(Bedriftsleder)</b></p>		

PL	<p align="center"><b>EC DEKLARACJA ZGODNOŚCI</b></p>	CE	PT	<p align="center"><b>EC DECLARAÇÃO DE CONFORMIDADE</b></p>	CE
<p><b>Producent: medmix UK Ltd</b> 1 Tealgate, Charnham Park, Hungerford, Berkshire, RG17 0YT, UK</p> <p>Oświadczamy, że produkt(y) opisany(-e) w części "Dane techniczne" jest (są) zgodny(-e) z Dyrektywą 2006/42/WE (Dyrektywa maszynowa) oraz zastosowanymi normami zharmonizowanymi:</p> <p><b>EN ISO 12100:2010</b>                      <b>EN ISO 15744:2008</b> <b>EN ISO 4414:2010</b>                      <b>EN ISO 20643:2008+A1:2012</b> <b>EN ISO 11148-4:2012</b></p> <p>Dokumentacja techniczna została opracowana w imieniu medmix UK Ltd przez medmix Deutschland GmbH Kilonia, czerwiec 2022 r.</p> <p><b>Oryginał dokumentacji technicznej jest przechowywany w biurze oddziału Wielka Brytania</b> medmix UK Ltd, 1 Tealgate, Charnham Park, Hungerford, Berkshire, RG17 0YT, UK</p> <p><b>Biuro oddziału Niemcy</b> medmix Deutschland GmbH, Zum Kesselort 53, 24149 Kiel, Germany</p> <p align="right"> <b>A. Harm</b> (Dyrektor operacyjny)</p>		<p><b>Fabricante: medmix UK Ltd</b> 1 Tealgate, Charnham Park, Hungerford, Berkshire, RG17 0YT, UK</p> <p>Declara que o(s) produto(s) descritos sob "Dados técnicos" estão em conformidade com as diretivas 2006/42/EC (Diretriz das máquinas), e as normas harmonizadas aplicadas:</p> <p><b>EN ISO 12100:2010</b>                      <b>EN ISO 15744:2008</b> <b>EN ISO 4414:2010</b>                      <b>EN ISO 20643:2008+A1:2012</b> <b>EN ISO 11148-4:2012</b></p> <p>O Arquivo Técnico encontra-se compilado em nome de medmix UK Ltd por medmix Deutschland GmbH Kiel, junho 2022</p> <p><b>O Arquivo Técnico original encontra-se guardado no escritório no Reino Unido</b> medmix UK Ltd, 1 Tealgate, Charnham Park, Hungerford, Berkshire, RG17 0YT, UK</p> <p><b>Escritório Alemanha</b> medmix Deutschland GmbH, Zum Kesselort 53, 24149 Kiel, Germany</p> <p align="right"> <b>A. Harm</b> (Chefe de Operações)</p>			
RO	<p align="center"><b>EC DECLARAȚIE DE CONFORMITATE</b></p>	CE	SV	<p align="center"><b>EC FÖRSÄKRAN OM ÖVERENSSTÄMMELSE</b></p>	CE
<p><b>Producătorul: medmix UK Ltd</b> 1 Tealgate, Charnham Park, Hungerford, Berkshire, RG17 0YT, UK</p> <p>Declară că produsul (produsele) descris(e) în rubrica „Date tehnice” este (sunt) conform(e) cu directivele 2006/42/CE (Directiva Mașini) și standardele armonizate aplicate:</p> <p><b>EN ISO 12100:2010</b>                      <b>EN ISO 15744:2008</b> <b>EN ISO 4414:2010</b>                      <b>EN ISO 20643:2008+A1:2012</b> <b>EN ISO 11148-4:2012</b></p> <p>Dosarul tehnic este întocmit în numele medmix UK Ltd de către medmix Deutschland GmbH Kiel, iunie 2022</p> <p><b>Dosarul tehnic original este păstrat la sediul din Regatul Unit</b> medmix UK Ltd, 1 Tealgate, Charnham Park, Hungerford, Berkshire, RG17 0YT, UK</p> <p><b>Sediul din Germania</b> medmix Deutschland GmbH, Zum Kesselort 53, 24149 Kiel, Germany</p> <p align="right"> <b>A. Harm</b> (Șef de operațiuni)</p>		<p><b>Tillverkare: medmix UK Ltd</b> 1 Tealgate, Charnham Park, Hungerford, Berkshire, RG17 0YT, UK</p> <p>Déclare que le(s) produit(s) décrit(s) dans la section «Données techniques» est/ sont conforme(s) aux directives 2006/42/CE (directive relative aux machines) et aux normes harmonisées qui s'appliquent:</p> <p><b>EN ISO 12100:2010</b>                      <b>EN ISO 15744:2008</b> <b>EN ISO 4414:2010</b>                      <b>EN ISO 20643:2008+A1:2012</b> <b>EN ISO 11148-4:2012</b></p> <p>Teknisk fil sammanställdes för medmix UK Ltd av medmix Deutschland GmbH Kiel, juni 2022</p> <p><b>Den tekniska originalfilen förvaras hos kontoret i Storbritannien</b> medmix UK Ltd, 1 Tealgate, Charnham Park, Hungerford, Berkshire, RG17 0YT, UK</p> <p><b>Kontor i Tyskland</b> medmix Deutschland GmbH, Zum Kesselort 53, 24149 Kiel, Germany</p> <p align="right"> <b>A. Harm</b> (Verksamhetsansvarig)</p>			
SL	<p align="center"><b>EC IZJAVA O SKLADNOSTI</b></p>	CE	SK	<p align="center"><b>EC VYHLÁSENIE O ZHODE</b></p>	CE
<p><b>Proizvajalec: medmix UK Ltd</b> 1 Tealgate, Charnham Park, Hungerford, Berkshire, RG17 0YT, UK</p> <p>Izjavljamo, da so izdelki, opisani v razdelku »Tehnični podatki«, v skladu z direktivami 2006/42/ES (Direktiva o strojih) in veljavnimi usklajenimi standardi:</p> <p><b>EN ISO 12100:2010</b>                      <b>EN ISO 15744:2008</b> <b>EN ISO 4414:2010</b>                      <b>EN ISO 20643:2008+A1:2012</b> <b>EN ISO 11148-4:2012</b></p> <p>Tehnična datoteka je sestavljena v imenu medmix UK Ltd s strani medmix Deutschland GmbH Kiel, junij 2022</p> <p><b>Izvirna tehnična datoteka je shranjena v pisarni v Združenem kraljestvu</b> medmix UK Ltd, 1 Tealgate, Charnham Park, Hungerford, Berkshire, RG17 0YT, UK</p> <p><b>Nemška pisarna</b> medmix Deutschland GmbH, Zum Kesselort 53, 24149 Kiel, Germany</p> <p align="right"> <b>A. Harm</b> (Vodja operativnega oddelka)</p>		<p><b>Výrobca: medmix UK Ltd</b> 1 Tealgate, Charnham Park, Hungerford, Berkshire, RG17 0YT, UK</p> <p>Vyhlasuje, že výrobok(-y) opísaný(-é) v časti „Technické údaje” je(sú) v súlade so smernicami 2006/42/ES (smernica o strojových zariadeniach) a s platnými harmonizovanými normami:</p> <p><b>EN ISO 12100:2010</b>                      <b>EN ISO 15744:2008</b> <b>EN ISO 4414:2010</b>                      <b>EN ISO 20643:2008+A1:2012</b> <b>EN ISO 11148-4:2012</b></p> <p>Technickú dokumentáciu zostavil medmix UK Ltd v mene spoločnosti medmix Deutschland GmbH Kiel, jún 2022</p> <p><b>Originálna technická dokumentácia je uložená v kancelárii v Spojenom kráľovstve</b> medmix UK Ltd, 1 Tealgate, Charnham Park, Hungerford, Berkshire, RG17 0YT, UK</p> <p><b>Kancelária v Nemecku</b> medmix Deutschland GmbH, Zum Kesselort 53, 24149 Kiel, Germany</p> <p align="right"> <b>A. Harm</b> (Vedúci prevádzky)</p>			





**COX™**  
AirFlow 1



Technical Data		Product(s)		
		Airflow 1 - CBA 310C	Airflow 1 - CBA 310S	Airflow 1 - CBA 200C
Max Air Consumption	CFM	12	12	12
Max Operating Pressure	PSI	100	100	100
	Bar	6.8	6.8	6.8
Max Supply Pressure	PSI	145	145	145
	Bar	10	10	10
Operating Temperature Range	Min (°C)	+5	+5	+5
	Max (°C)	+40	+40	+40
	Min (°F)	+41	+41	+41
	Max (°F)	+104	+104	+104
Transport/ Storage Temperature Range	Min (°C)	0	0	0
	Max (°C)	+40	+40	+40
	Min (°F)	+32	+32	+32
	Max (°F)	+104	+104	+104
Relative Air Humidity (non-condensing)	Min (%)	30	30	30
	Max (%)	80	80	80
Air Hose Connection	inch	1/4 BSP male	1/4 BSP male	1/4 BSP male
Size (Height)	mm	264	264	264
	inch	10.4	10.4	10.4
Size (Length)	mm	645	645	528
	inch	25.4	25.4	20.8
Size (Width)	mm	212	210	120
	inch	8.3	8.3	4.7
Weight	kg	3.1	3.1	2.8
	lbs	6.8	6.8	6.2
Sound Pressure	dB(A)	87	87	87
	dB(C)	120	120	120

## EUROPE

### medmix Switzerland AG

Ruetistrasse 7,  
9469 Haag, Switzerland  
Phone: +41 81 414 70 00  
Email: sales.industry@medmix.com  
Website: medmix.swiss

EC REP

### medmix Deutschland GmbH

Zum Kesselort 53,  
24149 Kiel, Germany

## USA, SOUTH AMERICA, CANADA AND MEXICO

### medmix US Inc.

8 Willow St,  
Salem, NH 03079, USA  
Phone: +1 603 893 2727  
Email: sales.industry@medmix.com  
Website: medmix.swiss

## UK AND IRELAND

### medmix UK Ltd

1 Tealgate, Charnham Park, Hungerford  
Berkshire, RG17 0YT, United Kingdom  
Phone: +44 (0)1488 647 800  
Email: cox-mkorders@medmix.com  
Website: coxdispensers.com

## ASIA PACIFIC

### medmix China Ltd

68 Bei Dou Lu,  
Minhang District,  
Shanghai 200245, P.R. China  
Phone: +86 (21)6430 6868  
Email: sales.industry@medmix.com  
Website: medmix.swiss

Legal Notice: The information contained in this publication is believed to be accurate and reliable but is not to be construed as implying any warranty or guarantee of performance. We waive any liability and indemnity for effects resulting from its application. All information herein is subject to change without notice.

© 2022 medmix All rights reserved.

