



L I N C O L N

# ROTUNDA

ESSENTIAL SPECIAL SERVICE TOOLS

## TKIT-2020P4-F

**205-1076**

### Link Shaft Tool E-Drive Rear Axle

Application: GKN Axle - Corsair

Refer to Vehicle Workshop Manual for complete procedure.

**205-1076**

### Herramienta para eje de transmisión E-Drive Eje trasero

Aplicación: GKN Axle - Corsair

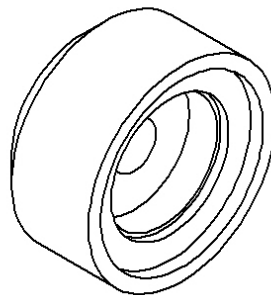
Para el procedimiento completo, refiérase al Manual de taller del vehículo.

**205-1076**

### Outil d'arbre de liaison E-Drive Essieu arrière

Affectation: GKN Axle - Corsair

Se reporter au Manuel de réparation pour les détails.



**302-001**

### Inner Diff Bearing Installer

Application: Borg Warner Axle

Refer to Vehicle Workshop Manual for complete procedure.

**302-001**

### Instalador de cojinete de diferencial interno

Aplicación: Borg Warner Axle

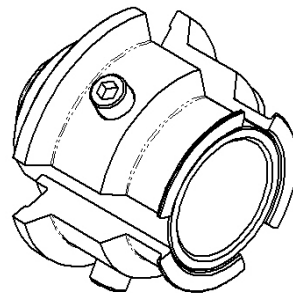
Para el procedimiento completo, refiérase al Manual de taller del vehículo.

**302-001**

### Instalateur de roulements de différentiel intérieur

Affectation: Borg Warner Axle

Se reporter au Manuel de réparation pour les détails.



**302-002**

### Park Gear Spanner Nut Socket

Application: Borg Warner Axle

Refer to Vehicle Workshop Manual for complete procedure.

**302-002**

### Enchufe de tuerca Park Gear Spanner

Aplicación: Borg Warner Axle

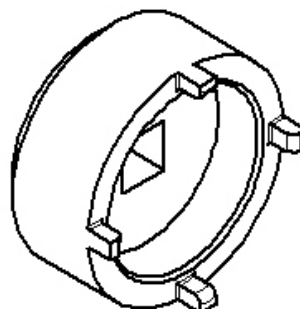
Para el procedimiento completo, refiérase al Manual de taller del vehículo.

**302-002**

### Douille pour écrou de clé Park Gear

Affectation: Borg Warner Axle

Se reporter au Manuel de réparation pour les détails.



**414-016**

### Battery Lift Fixture

Application: Electric Vehicle Battery

Refer to Vehicle Workshop Manual for complete procedure.

**414-016**

### Accesorio de elevación de batería

Aplicación: Electric Vehicle Battery

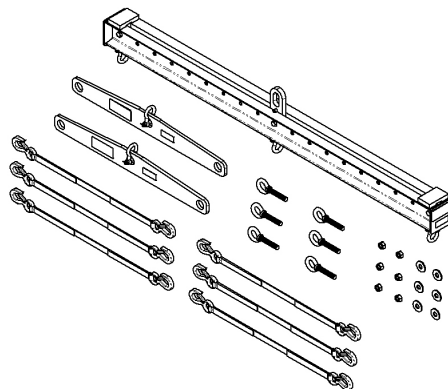
Para el procedimiento completo, refiérase al Manual de taller del vehículo.

**414-016**

### Dispositif de levage de batterie

Affectation: Electric Vehicle Battery

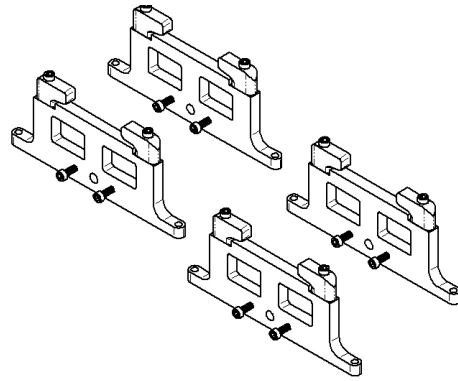
Se reporter au Manuel de réparation pour les détails.



**414-016-01****Battery Array Lift Adapters**

Application: Electric Vehicle Battery

Refer to Vehicle Workshop Manual for complete procedure.

**414-016-01****Adaptadores de elevación de batería**

Aplicación: Electric Vehicle Battery

Para el procedimiento completo, refiérase al Manual de taller del vehículo.

**414-016-01****Adaptateurs de levage de batterie**

Affectation: Electric Vehicle Battery

Se reporter au Manuel de réparation pour les détails.

**501-424****Lift Hoist Pads**

Application: Electric Vehicle Battery

Refer to Vehicle Workshop Manual for complete procedure.

**501-424****elevador almohadillas**

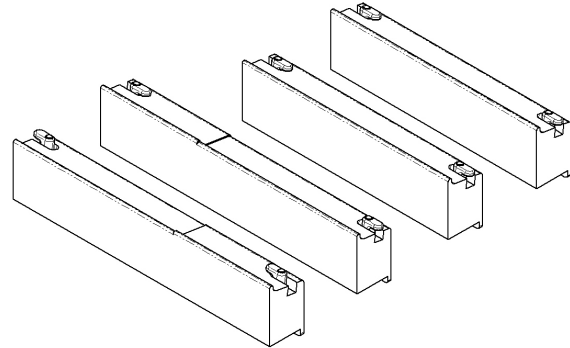
Aplicación: Electric Vehicle Battery

Para el procedimiento completo, refiérase al Manual de taller del vehículo.

**501-424****ascenseur palan pad**

Affectation: Electric Vehicle Battery

Se reporter au Manuel de réparation pour les détails.

**Red Case Storage Recommendations:** Store tools in TKIT-2019P1-FL Box 1 of 2. Store larger tools with equipment.**Recomendaciones de Almacenamiento en Caja Roja:** Guarde las Herramientas dentro TKIT-2019P1-FL Caja 1 de 2. Almacene herramientas más grandes con equipo.**Recommandations de rangement dans boîte rouge:** Ranger l'outil dans TKIT-2019P1-FL Boîte 1 de 2. Stockez des outils plus gros avec de l'équipement.

Previously Released Special Service Tools Herramientas de servicio especial lanzadas anteriormente Outils de service spéciaux précédemment publiés		
Global Tool Number	North American Tool Number	Used with New Tool
205-199	T83T-3132-A1	302-001
307-741	307-741	302-001
307-741-01	307-741-01	302-001

Replacement Tool Pricing Information / Lista de precios de las herramientas de reemplazo / Tarif des outils de rechange		
Item	Description	Dealer Price
205-1076	Link Shaft Tool E-Drive Rear Axle	Call for Pricing
302-001	Inner Diff Bearing Installer	Call for Pricing
302-002	Park Gear Spanner Nut Socket	Call for Pricing
414-016	Battery Lift Fixture	Call for Pricing
414-016-01	Battery Array Lift Adapters	Call for Pricing
501-424	Lift Hoist Pads	Call for Pricing

\*\* Prices shown in U.S. Currency. All prices are F.O.B. Owatonna, Minnesota and subject to change without notice. This price list does not include taxes, freight, or duty. These charges will be added appropriately upon order.

\*\* Todos los precios indicados en moneda de E.U.A. Todos los precios F.O.B. Owatonna, Minnesota y sujetos a cambio sin aviso. Esta lista de precios no incluye los impuestos, el transporte ni los derechos de aduana. Estos cargos se agregarán debidamente a su orden.

\*\* Les prix sont donnés en dollars US. Tous les prix s'entendent départ Owatonna, Minnesota et peuvent être changés sans préavis. Ces prix ne comprennent pas les taxes, les frais de transport ni les droits de douane, qui seront ajoutés au moment de la commande.

U.S. or Canada – If you have any questions, please call 1-800-ROTUNDA (768-8632), press 3 for tools.

É.U. ou Canada – Si vous avez des questions, composez le 1-800-ROTUNDA (768-8632) et appuyez sur la touche 3. Mexico – If you have any questions, please call 01-800-080-FORD (3673).

México – Si tiene alguna duda o pregunta, por favor llámenos al 01-800-080-FORD (3673).

All other countries – If you have any questions, please call 001-507-455-7223.

Todos los demás países - Si tiene alguna duda o pregunta, por favor llámenos al 001-507-455-7223.