



ROTUNDA

TKIT-2022P2-F

302-004

Axle Seal Installer

Application: F-150 & Bronco

Refer to Vehicle Workshop Manual for complete procedure.

302-004

Instalador de sello de eje

Aplicación: F-150 & Bronco

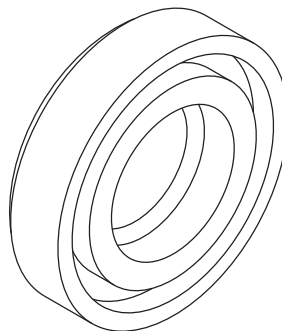
Para el procedimiento completo, refiérase al Manual de taller del vehículo.

302-004

Installateur de joint d'essieu

Affectation: F-150 & Bronco

Se reporter au Manuel de réparation pour les détails.



302-005

Bench Mounting Fixture - Adapter

Application: F-150

Refer to Vehicle Workshop Manual for complete procedure.

302-005

Aditamento montado en banco - Adaptador

Aplicación: F-150

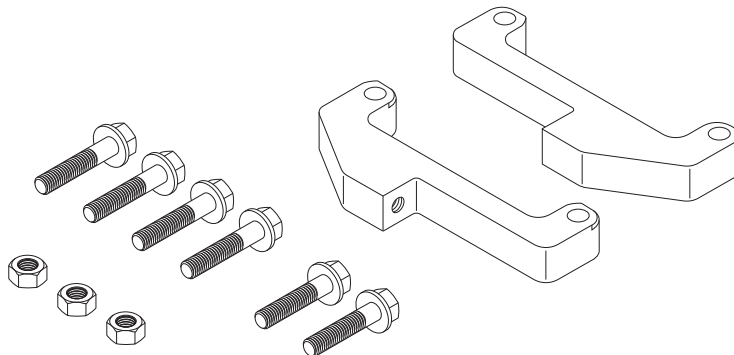
Para el procedimiento completo, refiérase al Manual de taller del vehículo.

302-005

Support d'établi - Adaptateur

Affectation: F-150

Se reporter au Manuel de réparation pour les détails.



302-006

Planetary Gear Aligner

Application: F-150

Refer to Vehicle Workshop Manual for complete procedure.

302-006

Alineador de engranajes planetarios

Aplicación: F-150

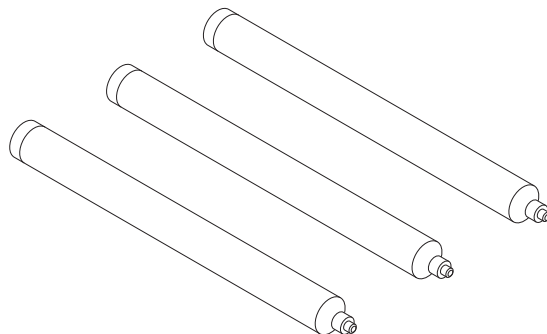
Para el procedimiento completo, refiérase al Manual de taller del vehículo.

302-006

Aligneur d'engrenage planétaire

Affectation: F-150

Se reporter au Manuel de réparation pour les détails.



ESST Program Content Information

TKIT-2022P2-F

Box 1 of 1

302-004

302-005

302-006

Previously Released Essential Special Service Tools. / Herramientas de servicio especial esenciales lanzadas anteriormente. / Outils de service spéciaux essentiels précédemment publiés.

Global Tool Number	North American Tool Number	Used with New Tool
302-004	T83T-3132-A1	205-199
302-005	T57L-500-B	307-003
302-006	307-741	307-741/1

Replacement Tool Pricing Information / Lista de precios de las herramientas de reemplazo / Tarif des outils de rechange

Item	Description	Dealer Price
302-004	Installer, Axle Sea	Call for Pricing
302-005	Bench Mounting Fixture - Adapter	Call for Pricing
302-006	Planetary Gear Aligner	Call for Pricing

** Prices shown in U.S. Currency. All prices are F.O.B. Owatonna, Minnesota and subject to change without notice. This price list does not include taxes, freight, or duty. These charges will be added appropriately upon order.

** Todos los precios indicados en moneda de E.U.A. Todos los precios F.O.B. Owatonna, Minnesota y sujetos a cambio sin aviso. Esta lista de precios no incluye los impuestos, el transporte ni los derechos de aduana. Estos cargos se agregarán debidamente a su orden.

** Les prix sont donnés en dollars US. Tous les prix s'entendent départ Owatonna, Minnesota et peuvent être changés sans préavis. Ces prix ne comprennent pas les taxes, les frais de transport ni les droits de douane, qui seront ajoutés au moment de la commande.

U.S. or Canada – If you have any questions, please call 1-800-ROTUNDA (768-8632), press 3 for tools.

É.U. ou Canada – Si vous avez des questions, composez le 1-800-ROTUNDA (768-8632) et appuyez sur la touche 3. Mexico – If you have any questions, please call 01-800-080-FORD (3673).

México – Si tiene alguna duda o pregunta, por favor llámenos al 01-800-080-FORD (3673).

All other countries – If you have any questions, please call 001-507-455-7223.

Todos los demás países - Si tiene alguna duda o pregunta, por favor llámenos al 001-507-455-7223.