



L I N C O L N

ROTUNDA

**TKIT-2019P4-FL
TKIT-2019P4-ROW
TKIT-2019P4-ROW1**

303-1649

Locking Tool, Camshaft

Application: Engine 1.5L GTDI

Vehicle: Multiple Vehicles

Refer to Vehicle Workshop Manual for complete procedure.

303-1649

Herramienta de bloqueo, arbol de levas

Aplicación: Motor 1,5L GTDI

Vehículo: Múltiples vehículos

Consulte el Manual de Taller del Vehículo para ver el procedimiento completo.

303-1649

Outil de blocage d'arbre à cames

Affectation: Moteur 1,5 L GTDI

Véhicule: Plusieurs véhicules

Consultez le manuel de réparation du véhicule pour connaître la procédure complète.

303-1699

Tool, Crank Sensor Alignment

Application: Engine 2.5L

Vehicle: Multiple Vehicles

Refer to Vehicle Workshop Manual for complete procedure.

303-1699

Herramienta, alineación del sensor del cigüeñal

Aplicación: Motor 2,5L

Vehículo: Múltiples vehículos

Consulte el Manual de Taller del Vehículo para ver el procedimiento completo.

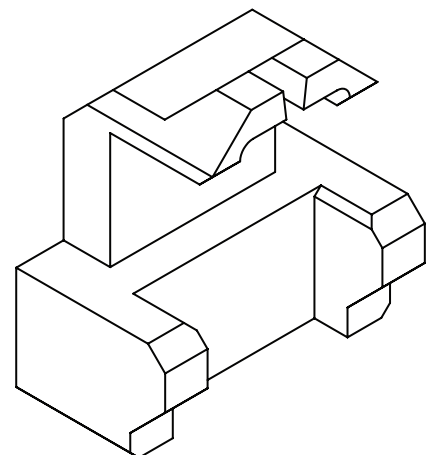
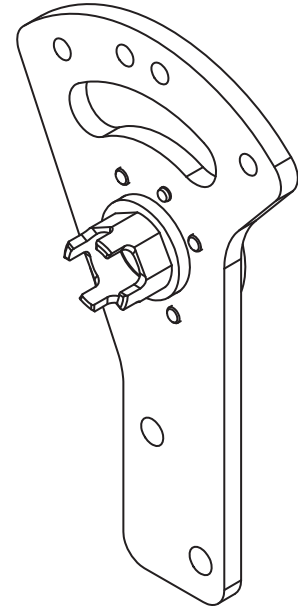
303-1699

Outil, alignement du capteur de position du vilebrequin

Affectation: Moteur 2,5 L

Véhicule: Plusieurs véhicules

Consultez le manuel de réparation du véhicule pour connaître la procédure complète.



Red Case Storage Recommendations:

Store tools in TKIT-2017P2-FL

Recomendaciones de Almacenamiento en Caja Roja:

Guarde las Herramientas dentro TKIT-2017P2-FL

Recommandations de rangement dans boîte rouge:

Ranger l'outil dans TKIT-2017P2-FL

U.S. or Canada – If you have any questions, please call 1-800-ROTUNDA (768-8632), press 3 for tools.

É.U. ou Canada – Si vous avez des questions, composez le 1-800-ROTUNDA (768-8632) et appuyez sur la touche 3.

Mexico – If you have any questions, please call 01-800-080-FORD (3673).

México – Si tiene alguna duda o pregunta, por favor llámenos al 01-800-080-FORD (3673).

All other countries – If you have any questions, please call 001-507-455-7223.

Todos los demás países - Si tiene alguna duda o pregunta, por favor llámenos al 001-507-455-7223.