



ROTUNDA

ESSENTIAL SPECIAL SERVICE TOOLS

TKIT-2016P6-FL & TKIT-2016P6-ROW

307-747

Installer/Sizer, Input Shaft Solid Sealing Rings; Large

Application: 10R80 Transmission

Vehicle: F150

Refer to Vehicle Workshop Manual for complete procedure.

307-747

Herramienta de instalación de los anillos de sellado planos del eje primario; Grande

Aplicación: Transmisión 10R80

Vehículo: F150

Para el procedimiento completo, refiérase al Manual de taller del vehículo.

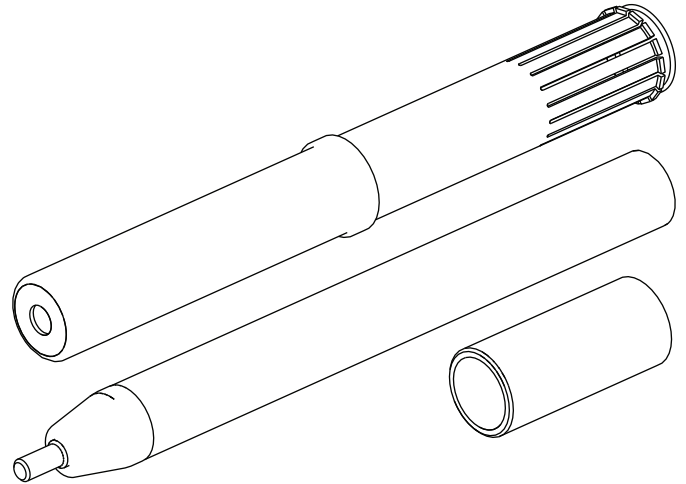
307-747

Outil de pose de bagues d'étanchéité pleines d'arbre primaire; Gros format

Affectation: Boîte de vitesses 10R80

Véhicule: F150

Se reporter au Manuel de réparation pour les détails.



307-748

Installer/Sizer, Input Shaft Solid Sealing Rings; Small

Application: 10R80 Transmission

Vehicle: F150

Refer to Vehicle Workshop Manual for complete procedure.

307-748

Herramienta de instalación de los anillos de sellado planos del eje primario; Pequeño

Aplicación: Transmisión 10R80

Vehículo: F150

Para el procedimiento completo, refiérase al Manual de taller del vehículo.

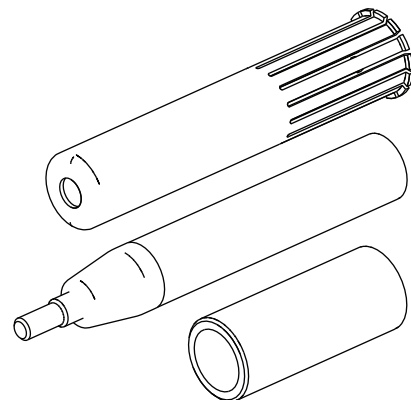
307-748

Outil de pose de bagues d'étanchéité pleines d'arbre primaire; Petit format

Affectation: Boîte de vitesses 10R80

Véhicule: F150

Se reporter au Manuel de réparation pour les détails.

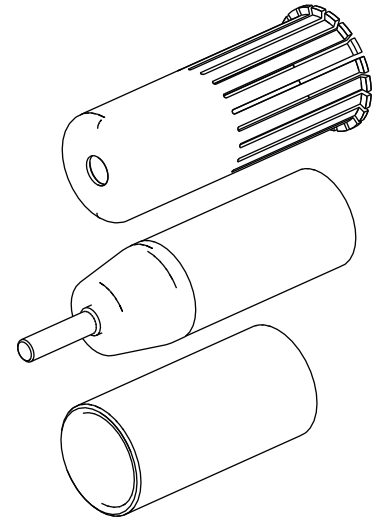


307-749**Installer/Sizer, R2-S3 Shaft Solid Seal**

Application: 10R80 Transmission

Vehicle: F150

Refer to Vehicle Workshop Manual for complete procedure.

**307-749****Herramienta de instalación de sello sólido del eje R2-S3**

Aplicación: Transmisión 10R80

Vehículo: F150

Para el procedimiento completo, refiérase al Manual de taller del vehículo.

307-749**Outil de pose de joint plein d'arbre R2-S3**

Affectation: Boîte de vitesses 10R80

Véhicule: F150

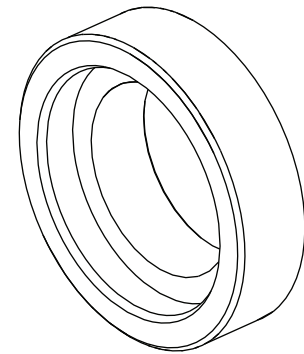
Se reporter au Manuel de réparation pour les détails.

307-750**Installer, Converter Seal**

Application: 10R80 Transmission

Vehicle: F150

Refer to Vehicle Workshop Manual for complete procedure.

**307-750****Herramienta de instalación del sello del convertidor de torsión**

Aplicación: Transmisión 10R80

Vehículo: F150

Para el procedimiento completo, refiérase al Manual de taller del vehículo.

307-750**Outil de pose de joint de convertisseur de couple**

Affectation: Boîte de vitesses 10R80

Véhicule: F150

Se reporter au Manuel de réparation pour les détails.

Replacement Tool Pricing Information
 Lista de precios de las herramientas de reemplazo
 Tarif des outils de rechange

GTN #	Description	Dealer Price
307-747	Installer/Sizer, Input Shaft Solid Sealing Rings, Large	\$265.03
307-748	Installer/Sizer, Input Shaft Solid Sealing Rings, Small	\$207.04
307-749	Installer/Sizer, R2-S3 Shaft Solid Seal	\$229.84
307-750	Installer, Converter Seal	\$75.77

** Prices shown in U.S. Currency. All prices are F.O.B. Owatonna, Minnesota and subject to change without notice. This price list does not include taxes, freight or duty. These charges will be added appropriately upon order.

** Todos los precios indicados en moneda de E.U.A. Todos los precios F.O.B. Owatonna, Minnesota y sujetos a cambio sin aviso. Esta lista de precios no incluye los impuestos, el transporte ni los derechos de aduana. Estos cargos se agregarán debidamente a su orden.

** Les prix sont donnés en dollars US. Tous les prix s'entendent départ Owatonna, Minnesota et peuvent être changés sans préavis. Ces prix ne comprennent pas les taxes, les frais de transport ni les droits de douane, qui seront ajoutés au moment de la commande.

U.S. or Canada – If you have any questions, please call 1-800-ROTUNDA (768-8632), press 5 for tools.

É.U. ou Canada – Si vous avez des questions, composez le 1-800-ROTUNDA (768-8632) et appuyez sur la touche 5.

Mexico – If you have any questions, please call 01-800-080-FORD (3673).

México – Si tiene alguna duda o pregunta, por favor llámenos al 01-800-080-FORD (3673).

All other countries – If you have any questions, please call 001-507-455-7223.

Todos los demás países - Si tiene alguna duda o pregunta, por favor llámenos al 001-507-455-7223.