



ROTUNDA

ESSENTIAL SPECIAL SERVICE TOOLS

TKIT-2016P2-FL ROW

308-957

Installer, Input Shaft Seal

Application: Tremec Transmission GT350

Vehicle: Mustang GT350

Refer to Vehicle Workshop Manual for complete procedure.

308-957

Instalador del sello de la flecha de entrada

Aplicación: Transmisión Tremec GT350

Vehículo: Mustang GT350

Para el procedimiento completo, refiérase al Manual de taller del vehículo.

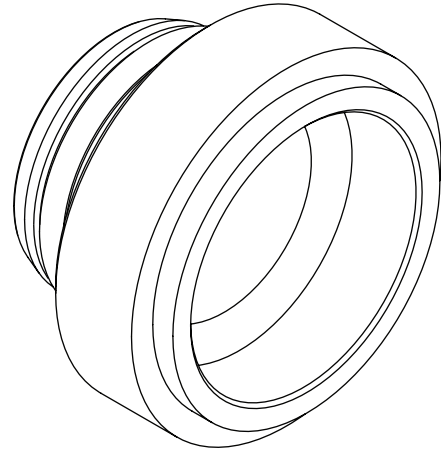
308-957

Outil de pose de joint d'arbre primaire

Affectation: Boîte de vitesses Tremec GT350

Véhicule: Mustang GT350

Se reporter au Manuel de réparation pour les détails.



308-958

Remover, 4th Gear

Application: Tremec Transmission GT350

Vehicle: Mustang GT350

Refer to Vehicle Workshop Manual for complete procedure.

308-958

Removedor del engrane de cuarta

Aplicación: Transmisión Tremec GT350

Vehículo: Mustang GT350

Para el procedimiento completo, refiérase al Manual de taller del vehículo.

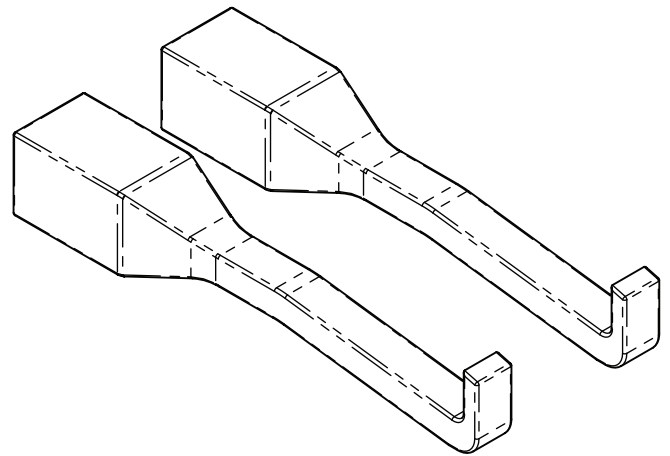
308-958

Outil de dépose de pignon de quatrième

Affectation: Boîte de vitesses Tremec GT350

Véhicule: Mustang GT350

Se reporter au Manuel de réparation pour les détails.



308-959

Installer, Output Shaft Seal

Application: Tremec Transmission GT350

Vehicle: Mustang GT350

Refer to Vehicle Workshop Manual for complete procedure.

308-959

Instalador del sello de la flecha de salida

Aplicación: Transmisión Tremec GT350

Vehículo: Mustang GT350

Para el procedimiento completo, refiérase al Manual de taller del vehículo.

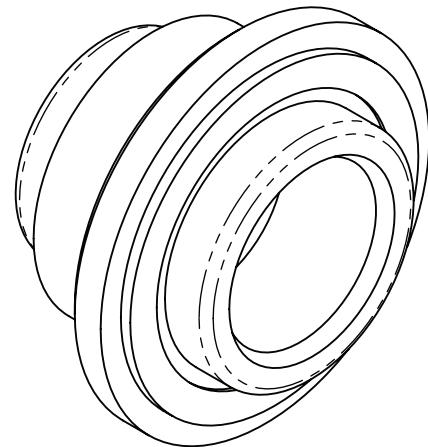
308-959

Outil de pose de joint d'arbre secondaire

Affectation: Boîte de vitesses Tremec GT350

Véhicule: Mustang GT350

Se reporter au Manuel de réparation pour les détails.



Previously Released Essential Special Service Tools

Used with Essential Special Service Tools

Check your inventory of Essential Special Service Tools against the list.
Determine their condition and what is missing or damaged. Replace tools by calling the Ford Tool Desk.

Las Herramientas Especiales Esenciales De Servicio Liberadas Anteriormente

Que se usan con las herramientas especiales esenciales

Revise el inventario de sus herramientas especiales esenciales contra esta lista. Determine su condición y lo que falta o está dañado. Reemplace las herramientas llamando a la mesa Ford de herramientas.

Outils Essentiels Spécialisés Déjà En Service

A utiliser avec les outils essentiels spécialisés

Vérifiez votre stock d'outil essentiels ci-dessous pour vous assurer que vous disposez de ces outils et qu'ils sont en bon état. Pour remplacer tout outil, communiquez avec le bureau d'outils Ford.

Global Tool Number	North American Tool Number	Used with New Tool
Número de Herramienta Internacional	Número de Herramienta en Norte América	Utilizado con Herramienta Nueva
Numéro mondial de l'outil	Numéro de l'outil en Amérique du Nord	Utilisé avec le nouvel outil
308-806	308-806	308-957
205-109	T83T-3132-A1	308-959

NOTE: Store 308-957 Installer, Input Shaft Seal in TKIT-2007FA-FLM
Store 308-958 Remover, 4th Gear in TKIT-2007FA-FLM
Store 308-959 Installer, Output Shaft Seal in TKIT-2007FA-FLM

NOTA: Guarde 308-957 Instalador del sello de la flecha de entrada en TKIT-2007FA-FLM
Guarde 308-958 Removedor del engrane de cuarta en TKIT-2007FA-FLM
Guarde 308-959 Instalador del sello de la flecha de salida en TKIT-2007FA-FLM

NOTA: Rangez le 308-957 Instalador del sello de la flecha de salida dans le TKIT-2007FA-FLM
Rangez le 308-958 Outil de dépose de pignon de quatrième dans le TKIT-2007FA-FLM
Rangez le 308-959 Outil de pose de joint d'arbre secondaire dans le TKIT-2007FA-FLM

Replacement Tool Pricing Information Lista de precios de las herramientas de reemplazo Tarif des outils de rechange		
GTN #	Description	Dealer Price
308-957	Installer, Input Shaft Seal	\$64.37
308-958	Remover, 4th Gear	\$137.18
308-959	Installer, Output Shaft Seal	\$44.94
** Prices shown in U.S. Currency. All prices are F.O.B. Owatonna, Minnesota and subject to change without notice. This price list does not include taxes, freight or duty. These charges will be added appropriately upon order.		
** Todos los precios indicados en moneda de E.U.A. Todos los precios F.O.B. Owatonna, Minnesota y sujetos a cambio sin aviso. Esta lista de precios no incluye los impuestos, el transporte ni los derechos de aduana. Estos cargos se agregarán debidamente a su orden.		
** Les prix sont donnés en dollars US. Tous les prix s'entendent départ Owatonna, Minnesota et peuvent être changés sans préavis. Ces prix ne comprennent pas les taxes, les frais de transport ni les droits de douane, qui seront ajoutés au moment de la commande.		

U.S. or Canada – If you have any questions, please call 1-800-ROTUNDA (768-8632), press 5 for tools.

É.U. ou Canada – Si vous avez des questions, composez le 1-800-ROTUNDA (768-8632) et appuyez sur la touche 5.

Mexico – If you have any questions, please call 01-800-080-FORD (3673).

México – Si tiene alguna duda o pregunta, por favor llámenos al 01-800-080-FORD (3673).

All other countries – If you have any questions, please call 001-507-455-7223.

Todos los demás países - Si tiene alguna duda o pregunta, por favor llámenos al 001-507-455-7223.